

# KATALOG WYROBÓW

*PROFESJONALNE URZĄDZENIA DLA PRZEMYSŁU*



## OFERTA FIRM MTP S.A. I MATIX SP. Z O.O. W ZAKRESIE PRODUKCJI MASZYN I URZĄDZEŃ ORAZ KONSTRUKCJI STALOWYCH



MTP S.A. ul. Kościuszki 12a, 34-350 Węgierska Góra  
Tel./ fax: +48 33 864 08 25, e-mail: [biuro@mtpsa.pl](mailto:biuro@mtpsa.pl)  
Przedstawicielstwo Regionalne: ul. Bratnia 1, 43-200 Pszczyna, tel.: +48 32 210 12 34  
„MATIX” Sp. z o.o., ul. Żyzna 11 „L”, 42-202 Częstochowa  
NIP: 573-25-64-874, REGON: 152160295, KRS: 0000194457  
Tel.: +48 34 369 92 54, fax: +48 34 369 71 41, <http://www.matix.net.pl>, e-mail: [sekretariat@matix.com.pl](mailto:sekretariat@matix.com.pl)



Firmy MTP S.A. i Matix są obecne na rynku producentów maszyn i urządzeń od 9 lat.

Oferujemy kompleksowe systemy dla przemysłu.

Naszym celem jest zapewnienie wysokiej jakości i satysfakcji klientów.

Specjalizujemy się w produkcji i handlu urządzeniami dla górnictwa podziemnego, remontach maszyn, wdrażaniem nowych rozwiązań technicznych.

W przyszłości chcemy nadal rozwijać możliwości techniczne i usługi produkcyjne.

Uczestniczymy w programie Błękitnego Oceanu dla dywersyfikacji oferty produkcyjnej.

W naszej branży bardzo ważne jest zasada zrównoważonego rozwoju, dbamy o środowisko naturalne oraz warunki pracy pracowników.



#### Oferta:

- kompleksowe systemy dla górnictwa
- przenośniki grzeblowe ścianowe i podścianowe
- przenośniki taśmowe
- kruszarki
- stojaki hydrauliczne i cierne
- zawiesia hakowe
- inne urządzenia i maszyny górnicze
- remonty maszyn i urządzeń
- handel wyrobami hutniczymi
- usługi malowania i śrutowania

#### Jakość:

Wszystkie oferowane wyroby objęte są certyfikatami wyspecjalizowanych jednostek.

Polityka jakości firmy jest realizowana przez pracowników na każdym etapie produkcji.

**ZAPRASZAMY DO WSPÓŁPRACY!**

MTP S.A. ul. Kościuszki 12a, 34-350 Węgierska Górka  
Tel./ fax: +48 33 864 08 25, e-mail: [biuro@mtpsa.pl](mailto:biuro@mtpsa.pl)  
Przedstawicielstwo Regionalne: ul. Bratnia 1, 43-200 Pszczyna, tel.: +48 32 210 12 34  
„MATIX” Sp. z o.o., ul. Żyzna 11 „L”, 42-202 Częstochowa  
NIP: 573-25-64-874, REGON: 152160295, KRS: 0000194457  
Tel.: +48 34 369 92 54, fax: +48 34 369 71 41, <http://www.matix.net.pl>, e-mail: [sekretariat@matix.com.pl](mailto:sekretariat@matix.com.pl)

## Kruszarka dynamiczna typu MP - 1300/1500 oraz MP-90

Kruszarki typu MP-1300/1500 oraz MP-90 są przeznaczone do zabudowy na odstawczym przenośniku zgrzeblowym i składają się z trzech głównych podzespołów: segmentu wlotowego, części środkowej i segmentu wylotowego.

Kruszarki wyposażone są po stronie wlotu i wylotu w elementy kompatybilne z przenośnikiem zgrzeblowym - daje to możliwość wbudowania kruszarki w istniejącą trasę dowolnego przenośnika zgrzeblowego.

W wersji MP-1300 oraz MP-90 zastosowano cztery segmenty kruszące z czego dwa usytuowane są współosiowo obok siebie, zewnętrzne natomiast przestawione są o 180°.

W wersji MP-1500 zabudowano dodatkowo dwa segmenty.

Kruszą one nadawany urobek do wymiarów, nadających się do dalszego transportu.

Kruszarki wyposażone są w hydrauliczny układ podnoszenia i opuszczania wału – organu kruszącego względem płyty kruszącej co pozwala na skokową zmianę wielkości rozdrabnianych kęsów.

<b>Charakterystyka techniczna</b>			
<b>Właściwości</b>	<b>Wersja 1300</b>	<b>Wersja 1500</b>	<b>Wersja 90</b>
Moc silnika	90 – 132 kW	160 – 200 kW	2x90 kW
Napęd	5 pasów SPC	8 pasów SPC	Przekładnie zębate
Szerokość współpracująca przenoś.	642 – 864 mm	842 – 1150 mm	640 – 860 mm
Wydajność	do 1300 Mg/h	do 1500 Mg/h	do 1000 Mg/h
Przełożenie	i=3,15		i=3
Max wielość ziaren nad.	600x600xL	700x700xL	500x500xL
Końcowa wielość ziaren	150 do 400 mm		160 do 400 mm
Zakres regulacji położenia wału	5 x 50 = 250 mm		6 x 40 = 240 mm
Szczelina przelotowa	150 do 400 mm		160 do 400 mm
Ilość obr.wału przy 1475min <sup>-1</sup> silnika	468 min <sup>-1</sup>		490 min <sup>-1</sup>
Prędkość obwodowa bijaków	V=22,6 m/s		V=23,5 m/s
Średnica koła napęd.	Φ 355 mm		-
Średnica koła zamach.	Φ 1120 mm		-
Promień pracy bijaka	Φ 440 mm		
Uzbrojenie organu kruszącego	4 kpl. bijaków	8 kpl. bijaków	4 kpl. bijaków
Energia dynamiczna	340318 Nm	380920 Nm	340318 Nm
Materiał końcówki bijaka	hartplast napawany elektr. EN600B		
Grubość płyty krusz.	60 mm		
Materiał	HARTPLAST		
Wysokość kruszarki	1750 mm		1340 mm
Szerokość	1700 mm	2100 mm	2000 mm
Długość	4500 mm		3000 mm
Masa	~ 12 t	~ 15 t	~ 9 t

MTP S.A. ul. Kościuszki 12a, 34-350 Węgierska Góra

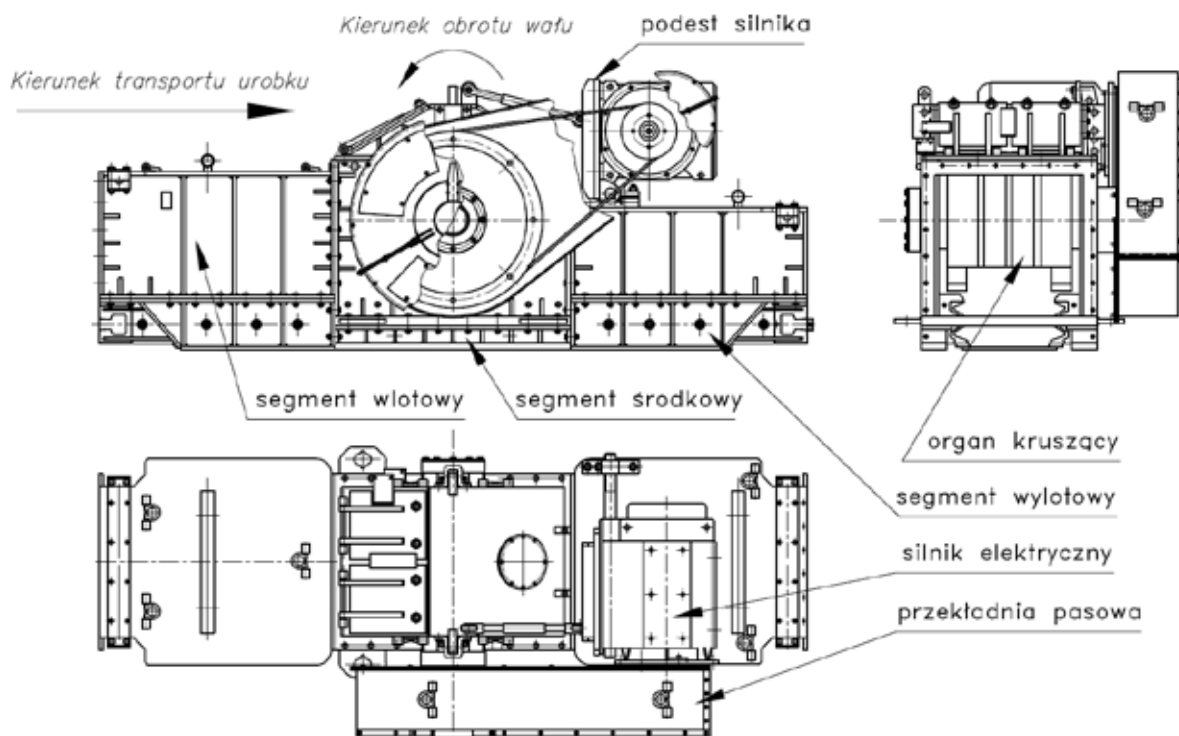
Tel./ fax: +48 33 864 08 25, e-mail: biuro@mtpsa.pl

Przedstawicielstwo Regionalne: ul. Bratnia 1, 43-200 Pszczyna, tel.: +48 32 210 12 34

„MATIX” Sp. z o.o., ul. Żyzna 11 „L”, 42-202 Częstochowa

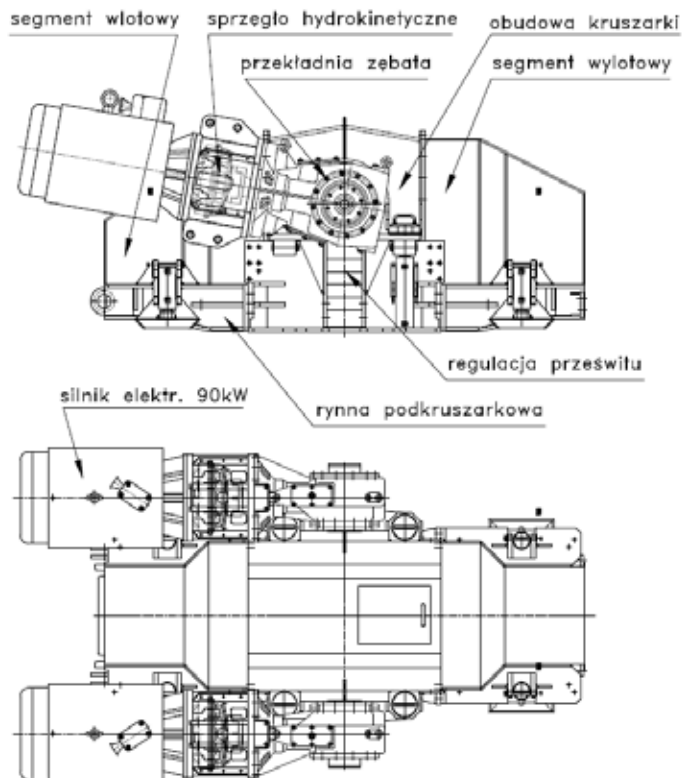
NIP: 573-25-64-874, REGON: 152160295, KRS: 0000194457

Tel.: +48 34 369 92 54, fax: +48 34 369 71 41, <http://www.matix.net.pl>, e-mail: sekretariat@matix.com.pl



## Kruszarka dynamiczna MP - 1300/1500





## Kruszarka dynamiczna MP - 90



MTP S.A. ul. Kościuszki 12a, 34-350 Węgierska Góra  
 Tel./ fax: +48 33 864 08 25, e-mail: biuro@mtpsa.pl  
 Przedstawicielstwo Regionalne: ul. Bratnia 1, 43-200 Pszczyna, tel.: +48 32 210 12 34  
 „MATIX” Sp. z o.o., ul. Żyzna 11 „L”, 42-202 Częstochowa  
 NIP: 573-25-64-874, REGON: 152160295, KRS: 0000194457  
 Tel.: +48 34 369 92 54, fax: +48 34 369 71 41, <http://www.matix.net.pl>, e-mail: sekretariat@matix.com.pl



## Platforma Transportowa typu MP – 26 dla nachylenia do 25°

Platformą MP - 26 można prowadzić transport urządzeń o masie do 26 ton na powierzchni i w podziemiach kopalń.

Odpowiednie gabaryty klatek szypów wyciągowych oraz odpowiednia nośność osprzętu przyszybowego dostosowanego do niskich platform pozwala na ich transport pionowy szypem.

Zastosowane obrotowo osadzone uchwyty RBK5 umożliwiają wykorzystanie ciągów transportowych do stabilizacji ładunku. Zalecane są ciągną typu RZKR.

Platformę można wykorzystać jako paletę do przewozu transportowanych nią ładunków kolejką podwieszaną.

Platforma na powierzchni może być przemieszczana dźwignicami, wózkami widłowymi oraz innymi środkami transportu (np. samochodami).

Platforma może być eksploatowana w podziemnych wyrobiskach zakładów górniczych w pomieszczeniach ze stopniem „a”, „b”, „c” niebezpieczeństwa wybuchu metanu i klasy A i B zagrożenia wybuchem pyłu węglowego.



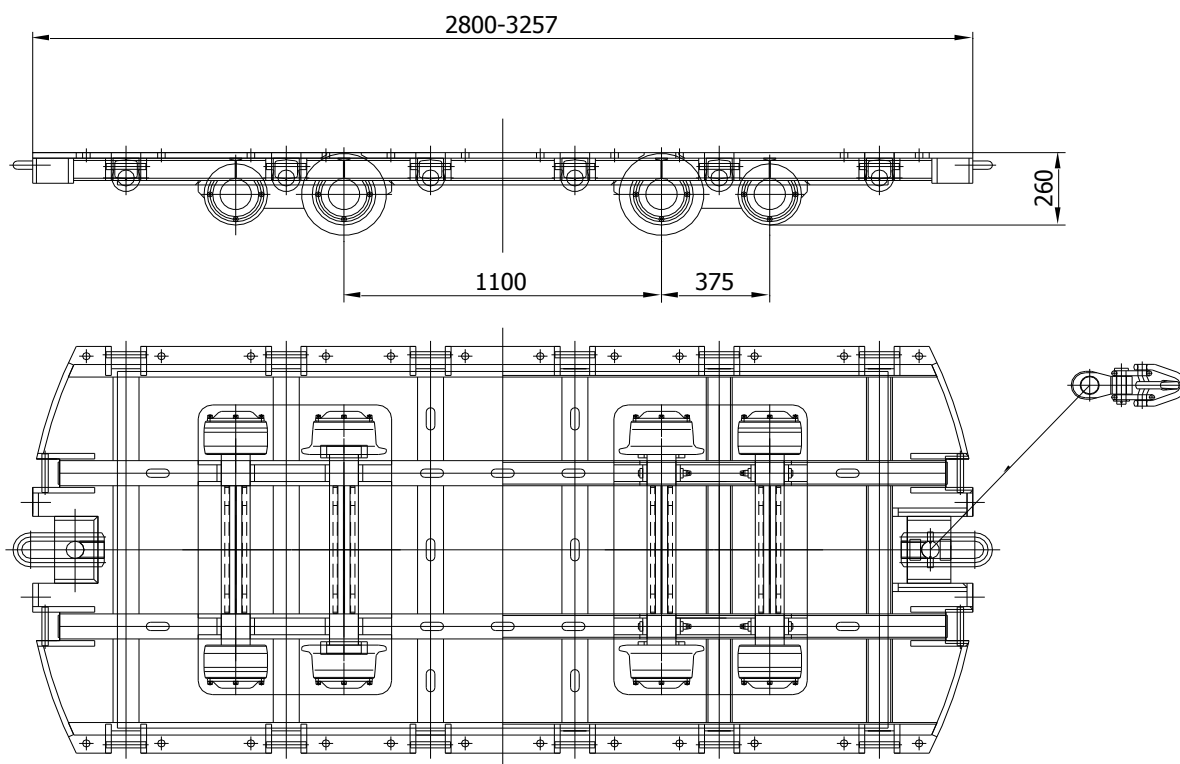
MTP S.A. ul. Kościuszki 12a, 34-350 Węgierska Góra  
Tel./ fax: +48 33 864 08 25, e-mail: [biuro@mtpsa.pl](mailto:biuro@mtpsa.pl)

Przedstawicielstwo Regionalne: ul. Bratnia 1, 43-200 Pszczyna, tel.: +48 32 210 12 34

„MATIX” Sp. z o.o., ul. Żyzna 11 „L”, 42-202 Częstochowa

NIP: 573-25-64-874, REGON: 152160295, KRS: 0000194457

Tel.: +48 34 369 92 54, fax: +48 34 369 71 41, <http://www.matix.net.pl>, e-mail: [sekretariat@matix.com.pl](mailto:sekretariat@matix.com.pl)



### Charakterystyka techniczna

Właściwości	Wartości
Wymiary: wysokość x szerokość x długość	260 x 1000 lub 1460x2800-3257 mm
Wymiary palety	110 x 1000 lub 1460 x 2800-3267 mm
Dopuszczalna nośność	260 kN
Dopuszczalna prędkość maksymalna: - w wyrobiskach poziomych - w wyrobiskach nachylonych	8 km/h 2 km/h
Maksymalne nachylenie dróg transportowych - z zastosowaniem sprzętu hakowego - z zastosowaniem sworznia $\varnothing 60$ , zaczepu haka, łapaczy torowych i odpowiednich urządzeń zabezpieczających dopuszczonych do stosowania w kopalni	4° 25°
Szerokość toru jezdnego	750 mm
Masa własna	1967 kg

MTP S.A. ul. Kościuszki 12a, 34-350 Węgierska Góra  
Tel./ fax: +48 33 864 08 25, e-mail: biuro@mtpsa.pl

Przedstawicielstwo Regionalne: ul. Bratnia 1, 43-200 Pszczyna, tel.: +48 32 210 12 34

„MATIX” Sp. z o.o., ul. Żyzna 11 „L”, 42-202 Częstochowa

NIP: 573-25-64-874, REGON: 152160295, KRS: 0000194457

Tel.: +48 34 369 92 54, fax: +48 34 369 71 41, <http://www.matix.net.pl>, e-mail: sekretariat@matix.com.pl

## Platforma Transportowa typu MP – 18 dla nachylenia do 25°

Platformą można prowadzić transport urządzeń o masie do 18 ton na powierzchni i w podziemiach kopalń.

Odpowiednie gabaryty klatek szybów wyciągowych oraz odpowiednia nośność osprzętu przyszybowego dostosowanego do niskich platform pozwala na ich transport pionowy szybem.

Paletę platformy można demontować od podłoża i używać jej do transportu ładunków kolejką podwieszoną.

Podwozie jest mobilne, można je samodzielnie transportować. Jest też w pełni zamienne

i można je montować do palety z innej platformy.

Zespoły kłonic wyposażono w systemy regulacji umożliwiające utwierdzenie ładunku w dogodnej pozycji, bez konieczności stosowania dodatkowych elementów.

Platforma na powierzchni może być przemieszczana dźwignicami, wózkami widłowymi oraz innymi środkami transportu (np. samochodami).

Platforma może być eksploatowana w podziemnych wyrobiskach zakładów górniczych w pomieszczeniach ze stopniem „a”, „b”, „c” niebezpieczeństwa wybuchu metanu i klasy A i B zagrożenia wybuchem pyłu węglowego.



MTP S.A. ul. Kościuszki 12a, 34-350 Węgierska Górka

Tel./ fax: +48 33 864 08 25, e-mail: [biuro@mtpsa.pl](mailto:biuro@mtpsa.pl)

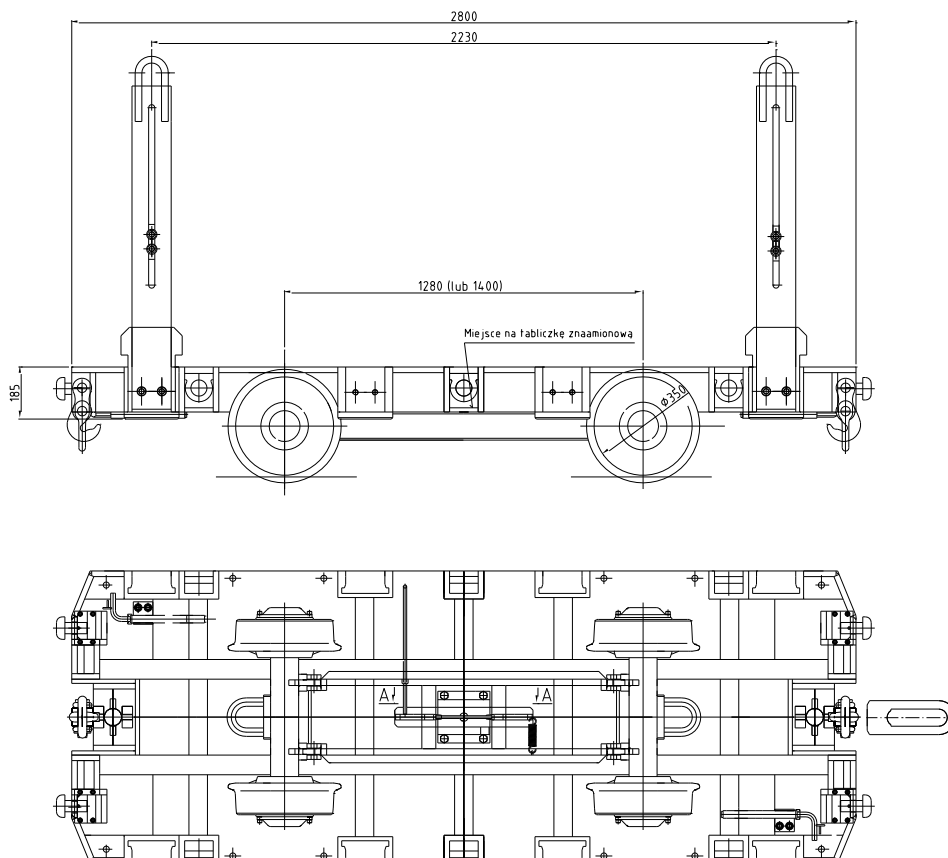
Przedstawicielstwo Regionalne: ul. Bratnia 1, 43-200 Pszczyna, tel.: +48 32 210 12 34

„MATIX” Sp. z o.o., ul. Żyzna 11 „L”, 42-202 Częstochowa

NIP: 573-25-64-874, REGON: 152160295, KRS: 0000194457

Tel.: +48 34 369 92 54, fax: +48 34 369 71 41, <http://www.matix.net.pl>, e-mail: [sekretariat@matix.com.pl](mailto:sekretariat@matix.com.pl)





### Charakterystyka techniczna

Właściwości	Wartości
Wymiary: wysokość x szerokość x długość	385 x 1250 lub 1400x2800 mm
Wymiary z zabudowanymi zespołami kłonic	1495 x 1250 lub 1400x2800mm
Wymiary palety	185 x 1250 lub 1400 x 2800 mm
Dopuszczalna nośność	180 kN
Dopuszczalna prędkość maksymalna: - w wyrobiskach poziomych - w wyrobiskach nachylonych	8 km/h 2 km/h
Nachylenie dróg transportu szynowego	do 25°
Szerokość toru jezdnego	535 ÷ 750 mm
Rozstaw zestawów kołowych	1280 mm lub 1400 mm
Masa własna z zespołami kłonic	1620 kg

MTP S.A. ul. Kościuszki 12a, 34-350 Węgierska Góra

Tel./ fax: +48 33 864 08 25, e-mail: biuro@mtpsa.pl

Przedstawicielstwo Regionalne: ul. Bratnia 1, 43-200 Pszczyna, tel.: +48 32 210 12 34

„MATIX” Sp. z o.o., ul. Żyzna 11 „L”, 42-202 Częstochowa

NIP: 573-25-64-874, REGON: 152160295, KRS: 0000194457

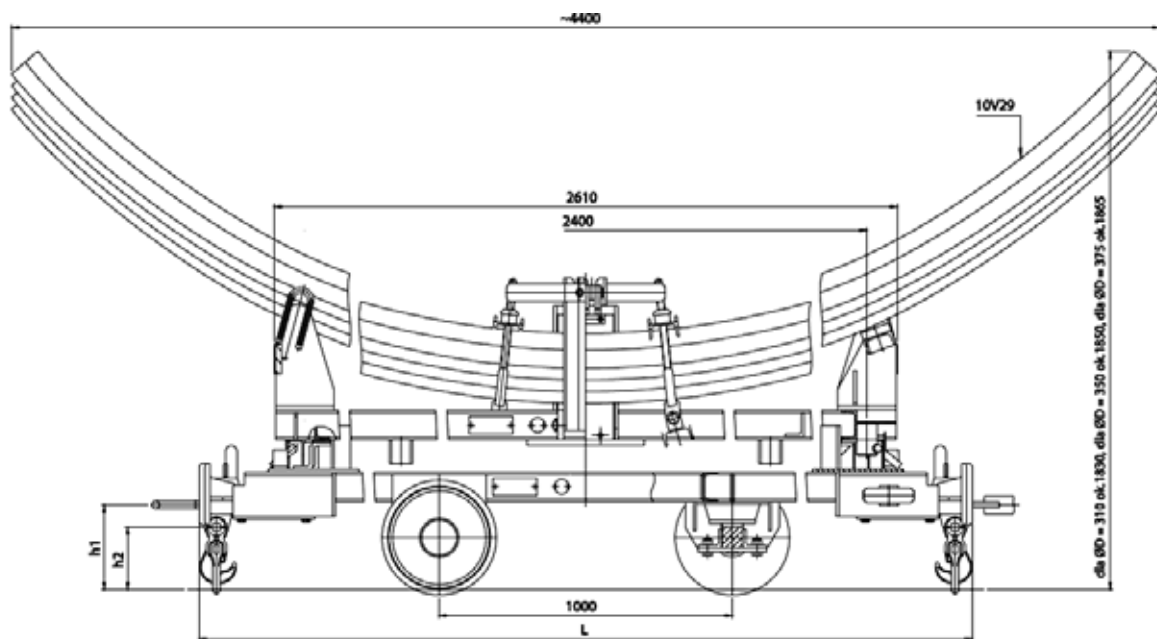
Tel.: +48 34 369 92 54, fax: +48 34 369 71 41, <http://www.matix.net.pl>, e-mail: sekretariat@matix.com.pl

## Wóz Transportowy typu MP - 10

Wóz przeznaczony jest do transportu szynowego łuków obudowy 3 lub 4 elementowej wielkości 8, 9, 10 / V25 i V29 po drogach transportowych poziomych i pochyłych z zachowaniem warunków podanych w DTR oraz przepisów BHP dotyczących prowadzenia transportu w podziemnych zakładach górniczych. Nadwozie wozu może być transportowane na trasach kolejek podwieszanych.

Wszystkie elementy transportowane za pomocą przedmiotowego wozu powinny być do niego pewnie zamocowane z wykorzystaniem punktów mocowania przewidzianych przez producenta lub innych wykonanych we własnym zakresie (po wcześniejszym uzgodnieniu z producentem), nie osłabiających konstrukcji platformy ani nie wpływających negatywnie na jej walory użytkowe.

Wóz może być eksploatowany w wyrobiskach o stopniach „a”, „b”, „c” niebezpieczeństwa wybuchu metanu w podziemnych zakładach górniczych wszystkich kategorii zagrożenia metanowego i klasy A i B zagrożenia wybuchem pyłu węglowego.



MTP S.A. ul. Kościuszki 12a, 34-350 Węgierska Góra  
 Tel./ fax: +48 33 864 08 25, e-mail: biuro@mtpsa.pl

Przedstawicielstwo Regionalne: ul. Bratnia 1, 43-200 Pszczyna, tel.: +48 32 210 12 34

„MATIX” Sp. z o.o., ul. Żyzna 11 „L”, 42-202 Częstochowa

NIP: 573-25-64-874, REGON: 152160295, KRS: 0000194457

Tel.: +48 34 369 92 54, fax: +48 34 369 71 41, <http://www.matix.net.pl>, e-mail: sekretariat@matix.com.pl

## Pomost Roboczy typu MP – POM-1

Z pomostu mogą być realizowane wszystkie roboty związane z drażeniem wyrobiska, jak również z wykonaniem lub demontażem obudowy wyrobiska górniczego na takiej wysokości na której nie są możliwe do wykonania z poziomu spągu.

Do robot tych zaliczyć można:

- Zabudowa rozpór pomiędzy łukami obudowy
- Wykonanie wykładki i opinki stropu i ociosu wyrobiska
- Podnoszenie skręcanie lub rozkręcanie złącz łuków ociosowych i stropowych chodnikowej obudowy wieloelementowej
- Montaż demontaż rurociągów oraz lutniociągów
- Zawieszanie kabli elektroenergetycznych i teletechnicznych oraz szyn kolejek podwieszanych
- Wykonywanie wierceń technologicznych, badawczych i sondażowych w stropie i ociosie
- Ładowanie otworów strzelniczych



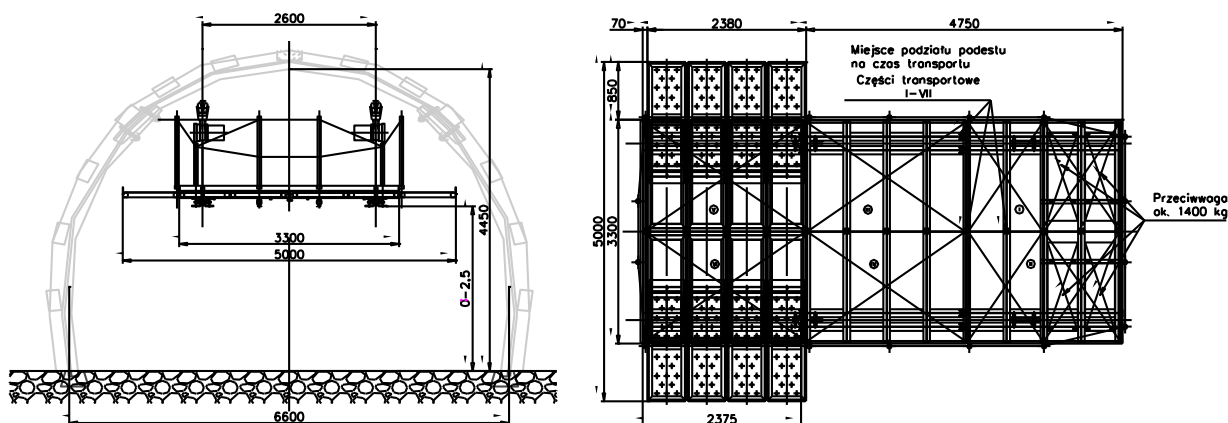
MTP S.A. ul. Kościuszki 12a, 34-350 Węgierska Górka  
Tel./ fax: +48 33 864 08 25, e-mail: [biuro@mtpsa.pl](mailto:biuro@mtpsa.pl)

Przedstawicielstwo Regionalne: ul. Bratnia 1, 43-200 Pszczyna, tel.: +48 32 210 12 34

„MATIX” Sp. z o.o., ul. Żyzna 11 „L”, 42-202 Częstochowa

NIP: 573-25-64-874, REGON: 152160295, KRS: 0000194457

Tel.: +48 34 369 92 54, fax: +48 34 369 71 41, <http://www.matix.net.pl>, e-mail: [sekretariat@matix.com.pl](mailto:sekretariat@matix.com.pl)



### Charakterystyka techniczna

Właściwości	Wartości
Szerokość	od 3300 do 5000 mm
Długość	ok. 7200 mm
Wysokość	300 mm
Masa pomostu bez przeciwwagi	ok. 3400 kg
Nośność	2500 kg
Wysokość podnoszenia	do 2,5 m
Zasilanie	pneumatyczne
Ciśnienie powietrza zasilającego	0,4 – 0,6 MPa
Prędkość jazdy na poziomym odcinku	max. 6 m/min
Szybkość podnoszenia	ok. 1 m/min
Maksymalny poziom hałasu	85 dB(A)
Maksymalne nachylenie toru kolejki: - podłużne - poprzeczne	$\pm 10^\circ$ $\pm 4^\circ$
Rozstaw torów szyn kolejowych	ok. 2600 mm
Pobór mocy w czasie podnoszenia	4 x 1,8 kW
Pobór mocy w czasie jazdy	2 x 1,1 kW
Łańcuch roboczy zabezpieczający	13 x 39 mm (kl. Jakości 8) o wytrzymałości 2x5300 kg
Minimalny poziom krzywizny toru - w pionie - w poziomie	8 m 4 m

MTP S.A. ul. Kościuszki 12a, 34-350 Węgierska Góra  
Tel./ fax: +48 33 864 08 25, e-mail: biuro@mtpsa.pl

Przedstawicielstwo Regionalne: ul. Bratnia 1, 43-200 Pszczyna, tel.: +48 32 210 12 34

„MATIX” Sp. z o.o., ul. Żyzna 11 „L”, 42-202 Częstochowa

NIP: 573-25-64-874, REGON: 152160295, KRS: 0000194457

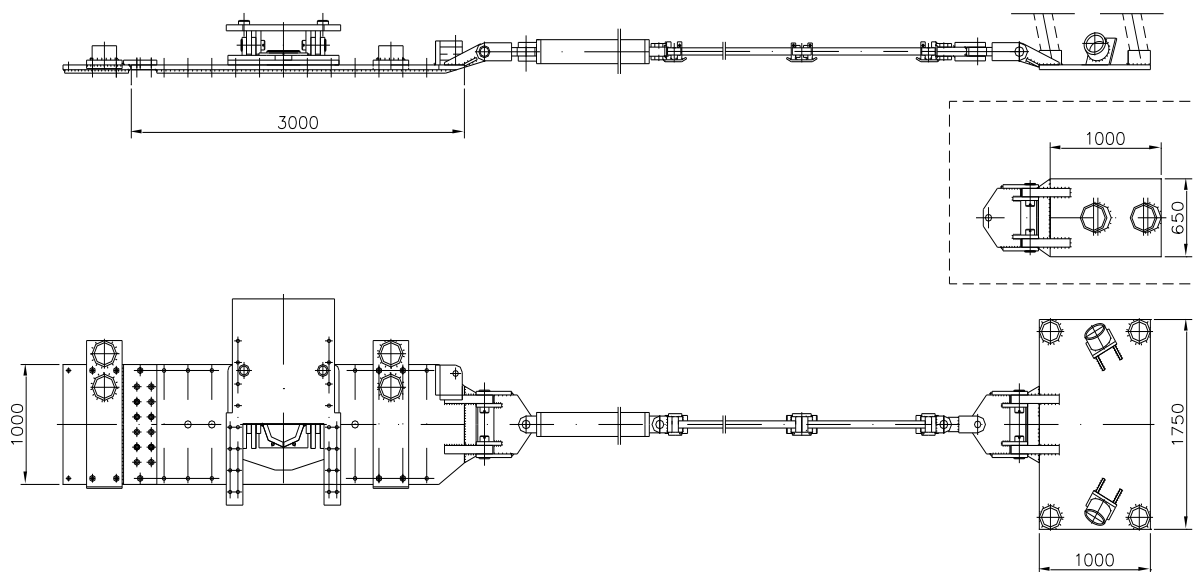
Tel.: +48 34 369 92 54, fax: +48 34 369 71 41, http://www.matix.net.pl, e-mail: sekretariat@matix.com.pl



## Urządzenie Przekładkowe MP-1

Uniwersalne urządzenie do przekładki maszyn i urządzeń górniczych typu MP-1 przeznaczone jest do stosowania w wyrobiskach górniczych korytarzowych poziomych i nachylonych podłużnie do 14°.

Przy występowaniu nachylenia poprzecznego wyrobiska do 12° dopuszczalny jest transport przy zastosowaniu dodatkowych 2 rozpór bocznych - (ociosowych) do specjalnych uchwytów w belce rozporowej.



### CHARAKTERYSTYKA TECHNICZNA

Max. długość ciągnięcia	80 m
Skok roboczy	1160 mm
Max. siła ciągnięcia (przy ciśn. zasilania 30 MPa)	365 kN
Robocza siła ciągnięcia (przy ciśn. roboczym 25 MPa)	305 kN
ciśnienie zasilania	25 MPa
ciecz robocza	3 ÷ 5 % emulsja olejowo - wodna
Max. siła pchania (przy ciśn. zasilania 30 MPa)	603 kN
Robocza siła pchania (przy ciśn. roboczym 25 MPa)	502 kN
Skok roboczy siłownika	1250 mm

MTP S.A. ul. Kościuszki 12a, 34-350 Węgierska Góra  
 Tel./ fax: +48 33 864 08 25, e-mail: biuro@mtpsa.pl

Przedstawicielstwo Regionalne: ul. Bratnia 1, 43-200 Pszczyna, tel.: +48 32 210 12 34

„MATIX” Sp. z o.o., ul. Żyzna 11 „L”, 42-202 Częstochowa

NIP: 573-25-64-874, REGON: 152160295, KRS: 0000194457

Tel.: +48 34 369 92 54, fax: +48 34 369 71 41, <http://www.matix.net.pl>, e-mail: sekretariat@matix.com.pl

## Urządzenie Kotwiąco-Przesuwające MP - UKP

Urządzenie kotwiąco-przesuwające MP-UKP służy do przemieszczania, za postępowaniem ściany, przenośnika zgrzeblowego podścianowego w całości. Możliwe jest również przesuwanie napędu wysypowego przenośnika zgrzeblowego ścianowego w przypadku połączenia tych przenośników ze sobą.

Urządzenie kotwiąco-przesuwające MP-UKP składa się z następujących podzespołów:

- segmentu kotwiąco – przesuwającego,
- wózka przesuwanego,
- segmentów ciągnących – belek,
- kozła wsporczego,
- segmentu oporowego,
- elementów hydrauliki siłowej (siłowniki hydr., rozdzielacze, węże ciś., złączki),
- elementów złącznych.



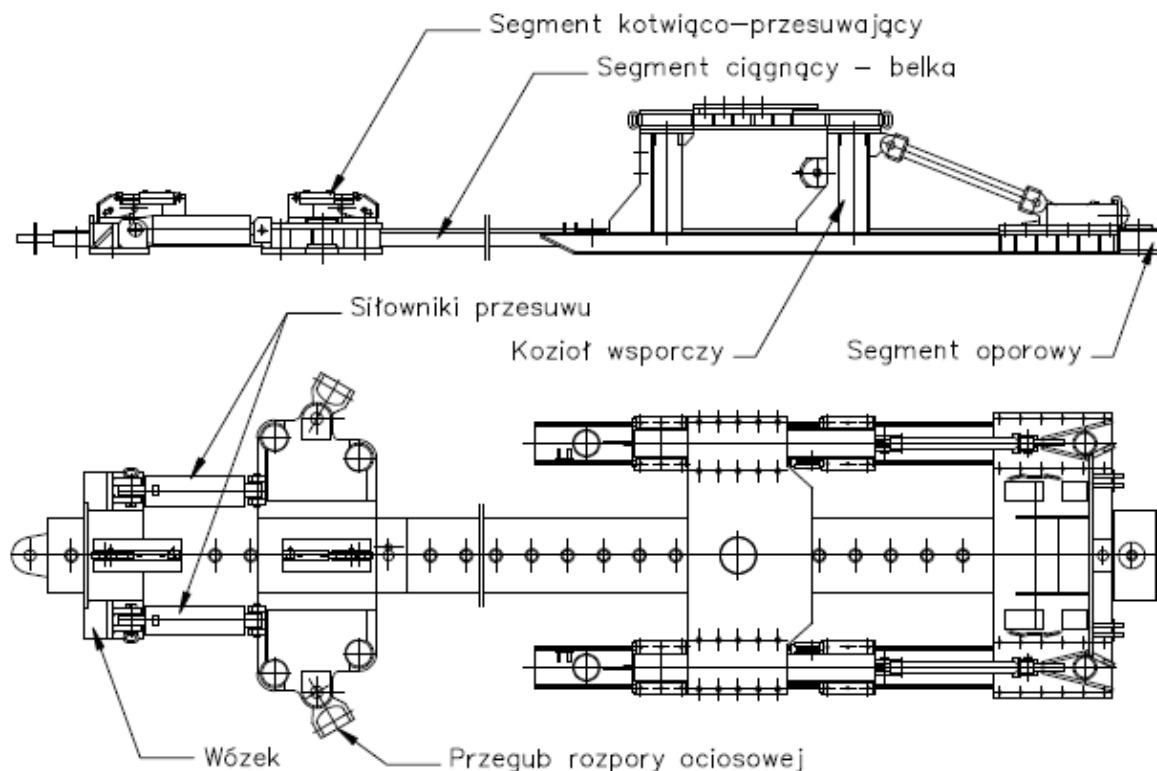
MTP S.A. ul. Kościuszki 12a, 34-350 Węgierska Górka  
Tel./ fax: +48 33 864 08 25, e-mail: [biuro@mtpsa.pl](mailto:biuro@mtpsa.pl)

Przedstawicielstwo Regionalne: ul. Bratnia 1, 43-200 Pszczyna, tel.: +48 32 210 12 34

„MATIX” Sp. z o.o., ul. Żyzna 11 „L”, 42-202 Częstochowa

NIP: 573-25-64-874, REGON: 152160295, KRS: 0000194457

Tel.: +48 34 369 92 54, fax: +48 34 369 71 41, <http://www.matix.net.pl>, e-mail: [sekretariat@matix.com.pl](mailto:sekretariat@matix.com.pl)



## CHARAKTERYSTYKA TECHNICZNA

### Przesuw:

- skok całkowity - do 21 m
- siła podtłokowa - 864 kN
- siła nadtłokowa - 306 kN
- ciśnienie zasilania- 25 MPa

### Rozpieranie:

- siła podtłokowa - 783 kN
- siła nadtłokowa - 77 kN
- ciśnienie zasilania- 25 MPa

### Zasilanie:

- z agregatu hydraulicznego lub magistrali ciśnieniowej

### Sterowanie:

- ręczne dźwignią rozdzielacza

### Medium:

- emulsja wodno-olejowa 0.5%

Urządzenie kotwiąco-przesuwające PWH-UKP może być wykonane w innej wersji ze zwiększonymi parametrami technicznymi wg wymagań klienta.

## Urządzenie Przesuwające MP - UPM

Urządzenie przesuwające MP-UPM jest wykonane jako końcowa część przenośnika taśmowego współpracującego z przenośnikiem podścianowym zgrzeblowym. Umożliwia ono przemieszczanie, za postępem ściany, przenośnika zgrzeblowego podścianowego w całości. Możliwe jest również przesuwanie napędu wysypowego przenośnika zgrzeblowego ścianowego w przypadku połączenia tych przenośników ze sobą.

Opisany układ przenośników pozwala na transport urobku z eksploatowanej ściany, bez konieczności bezpośredniej ingerencji w konfigurację przenośnika taśmowego po każdym przemieszczeniu przenośnika ścianowego w kierunku ściany.

Urządzenie typu MP-UPM składa się z następujących podstawowych zespołów:

- Platforma napędu przenośnika zgrzeblowego
- Segment liniowy urządzenia przesuwającego
- Prowadnica
- Zwrotnia urządzenia przesuwającego
- Układ hydrauliczny
- Przesyp
- Segment przejściowy
- Zespół mechanizmu blokującego
- Segment pierwszy urządzenia przesuwającego
- Segment dołączny urządzenia przesuwającego
- Układ rozpierający



MTP S.A. ul. Kościuszki 12a, 34-350 Węgierska Góra  
Tel./ fax: +48 33 864 08 25, e-mail: [biuro@mtpsa.pl](mailto:biuro@mtpsa.pl)

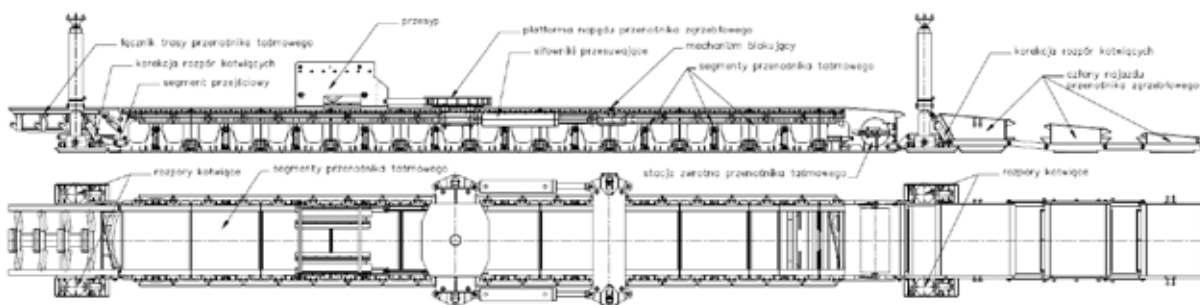
Przedstawicielstwo Regionalne: ul. Bratnia 1, 43-200 Pszczyna, tel.: +48 32 210 12 34

„MATIX” Sp. z o.o., ul. Żyzna 11 „L”, 42-202 Częstochowa

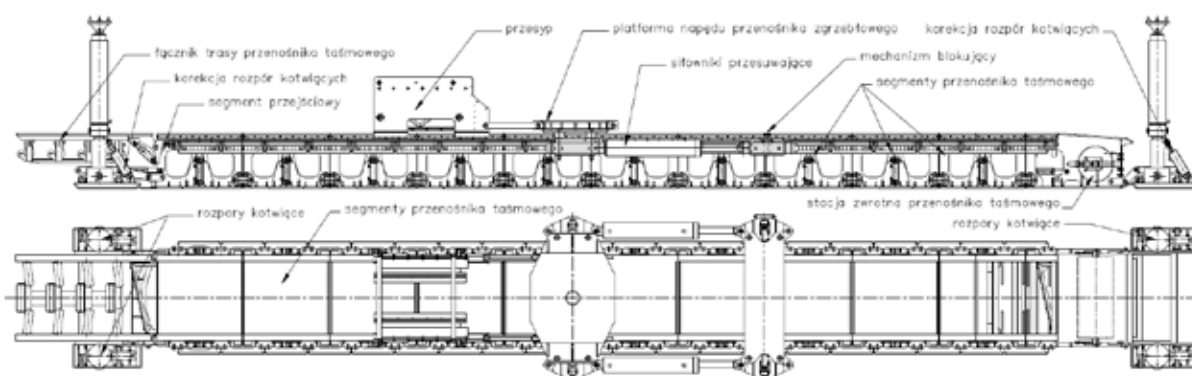
NIP: 573-25-64-874, REGON: 152160295, KRS: 0000194457

Tel.: +48 34 369 92 54, fax: +48 34 369 71 41, <http://www.matix.net.pl>, e-mail: [sekretariat@matix.com.pl](mailto:sekretariat@matix.com.pl)





Urządzenie przesuwające przenośnik podścianowy z mostem "elastycznym"



Urządzenie przesuwające przenośnik podścianowy z mostem "sztywnym"

## CHARAKTERYSTYKA TECHNICZNA

Typ	PHW-UPM
Szerokość taśmy	od 800 do 1200 mm
Szerokość rynny przenośnika zgrzeblowego	do 1100 mm
Długość urządzenia	ok. 20510mm – dla 10 segmentów
Wielkość najazdu	do 17 m
Ilość segmentów	do 14 sztuk
Dopuszczalne nachylenie podłużne	$\pm 35^\circ$
Dopuszczalne nachylenie poprzeczne	$\pm 10^\circ$
Ciśnienie zasilania	25 - 30 MPa
Maksymalna siła przesuwu	do 3000 kN
Rozpieranie pionowe	2 rozprory teleskopowe przed pierwszym segmentem i 2 rozprory teleskopowe za zwrotnią
Korekcja pionowa i poprzeczna trasy (wyposażenie specjalne)	na zmianę na co drugim segmencie

MTP S.A. ul. Kościuszki 12a, 34-350 Węgierska Góra  
 Tel./ fax: +48 33 864 08 25, e-mail: biuro@mtpsa.pl

Przedstawicielstwo Regionalne: ul. Bratnia 1, 43-200 Pszczyna, tel.: +48 32 210 12 34

„MATIX” Sp. z o.o., ul. Żyzna 11 „L”, 42-202 Częstochowa

NIP: 573-25-64-874, REGON: 152160295, KRS: 0000194457

Tel.: +48 34 369 92 54, fax: +48 34 369 71 41, http://www.matix.net.pl, e-mail: sekretariat@matix.com.pl

## Ścianowe Przenośniki Zgrzeblowe typu PZS-MP-230, PZS-MP-260, PZS-MP-300

Ścianowe przenośniki zgrzeblowe typu PZS-MP-230, PZS-MP-260, PZS-MP-300 służą do odstawy urobku ze ścian węglowych i przekazania go na przenośnik zgrzeblowy podścianowy. Wyposażone są w elementy do współpracy z każdym powszechnie stosowanym typem obudowy zmechanizowanej i kombajnu ścianowego. Mogą pracować w ścianach węglowych o nachyleniu podłużnym do 35°, poprzecznym do  $\pm 15^\circ$  i wydobywaniu dobowym do 12.000 ton.



Ostrogorynny o profilu 300 oraz 260 z zastosowanym systemem posuwu Eicotrack



Kadłub kompletny napędu zwrotnego przenośnika zgrzeblowego typu PZS-MP-260

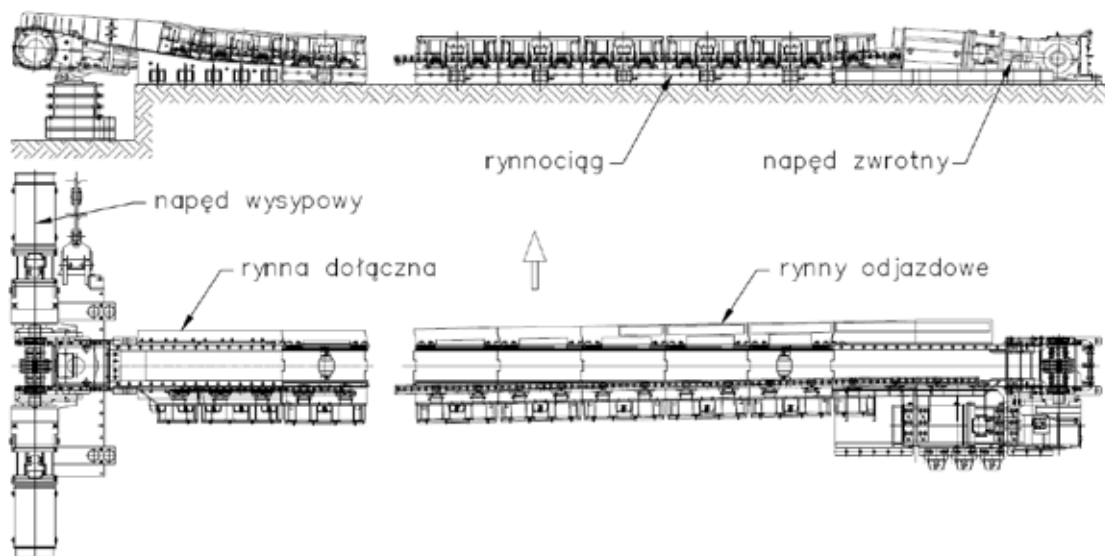
MTP S.A. ul. Kościuszki 12a, 34-350 Węgierska Góra  
Tel./ fax: +48 33 864 08 25, e-mail: [biuro@mtpsa.pl](mailto:biuro@mtpsa.pl)

Przedstawicielstwo Regionalne: ul. Bratnia 1, 43-200 Pszczyna, tel.: +48 32 210 12 34

„MATIX” Sp. z o.o., ul. Żyzna 11 „L”, 42-202 Częstochowa

NIP: 573-25-64-874, REGON: 152160295, KRS: 0000194457

Tel.: +48 34 369 92 54, fax: +48 34 369 71 41, <http://www.matix.net.pl>, e-mail: [sekretariat@matix.com.pl](mailto:sekretariat@matix.com.pl)



Ścianowy przenośnik zgrzeblowy typu PZS-MP-230 z wysypem czołowym

### Charakterystyka techniczna

Właściwości	Wartości
Wydajność szczytowa	650 do 1100 [Mg/h]
Wydajność średnia	550 do 950 [Mg/h]
Długość przenośnika	do 300 [m]
Łańcuch zgrzeblowy kl. C / kl. D	2x(26x92) lub 2x(30x108) lub 2x(34x126)
Wielkość reduktorów	"15" lub "25"
Prędkość łańcucha zgrzeblowego	0,81 do 1,35 [m/s]
Nachylenie podłużne ściany	do 35°
Nachylenie poprzeczne ściany	do ±15°
Wytrzymałość złączy między członami rynnociągu	2500 lub 3000 [kN]
Długość rynien trasy	1500 [mm]
Podziałka sekcji	1,5 [m]
<b>Dopuszczalny kąt przegięcia rynien:</b>	
- w płaszczyźnie poziomej	±1.5°
- w płaszczyźnie pionowej	±3°

Jednostki napędowe mogą być wyposażone w silniki jednobiegowe lub dwubiegowe. Przy założonym (zgodnie z PN-G-50004) współczynniku bezpieczeństwa  $m > 1,5$ , w zależności od wielkości i wytrzymałości łańcucha zgrzeblowego oraz jego prędkości zależnej od przełożenia reduktora i średnicy podziałowej bębna łańcuchowego, moc całkowita zainstalowana w przenośniku ma określone dopuszczalne wartości. Stosując płytę dystansową pomiędzy burtą kadłuba napędowego, a reduktorem istnieje możliwość zabudowy każdego dopuszczonego typu reduktora dowolnego producenta wielkości "15" i "25".

MTP S.A. ul. Kościuszki 12a, 34-350 Węgierska Góra  
 Tel./ fax: +48 33 864 08 25, e-mail: biuro@mtpsa.pl

Przedstawicielstwo Regionalne: ul. Bratnia 1, 43-200 Pszczyna, tel.: +48 32 210 12 34

„MATIX” Sp. z o.o., ul. Żyzna 11 „L”, 42-202 Częstochowa

NIP: 573-25-64-874, REGON: 152160295, KRS: 0000194457

Tel.: +48 34 369 92 54, fax: +48 34 369 71 41, <http://www.matix.net.pl>, e-mail: sekretariat@matix.com.pl

## Przenośniki Zgrzeblowe typu PZP-MP-230 oraz PZP-MP-260

Przenośniki zgrzeblowe podścianowe typu PZP-MP-230 oraz PZP-MP-260 służą do odstawy urobku ze ścian eksploatujących węgiel kamienny i przekazania go na współosiowo ustawiony przenośnik taśmowy. Wykonywane są w wersji o szerokości trasy 750 lub 864 mm

Powyższe przenośniki mogą współpracować z Urządzeniem kotwiąco – przesuającym typu MP - UKP lub z urządzeniem przesuającym typu MP-UPM, które zapewniają rozpieranie napędu oraz stacji zwrotnej przenośnika zgrzeblowego podścianowego oraz stacji zwrotnej przenośnika taśmowego zamontowanej w podbudowie wsporczej napędu wysypowego.

Konstrukcja umożliwia również cykliczną przebudowę przenośnika podścianowego połączoną ze skracaniem przenośnika taśmowego. Rozwiązania konstrukcyjne umożliwiają jednoczesną przebudowę przenośnika podścianowego i zwrotni przenośnika taśmowego.

Powyższe konstrukcje pozwalają też na zmniejszenie ilości pracowników wyznaczonych bezpośrednio do przebudowy i znacznie podnoszą bezpieczeństwo pracy poprzez eliminację cięgien łańcuchowych.

Przenośniki podścianowe typu PZP-MP-230 oraz PZP-MP-260 są także przystosowane do zabudowy w ich ciągu kruszarki dynamicznej oraz mogą współpracować z różnymi rodzajami przenośników taśmowych o szerokości taśmy 1000 lub 1200 mm.



MTP S.A. ul. Kościuszki 12a, 34-350 Węgierska Góra  
Tel./ fax: +48 33 864 08 25, e-mail: [biuro@mtpsa.pl](mailto:biuro@mtpsa.pl)

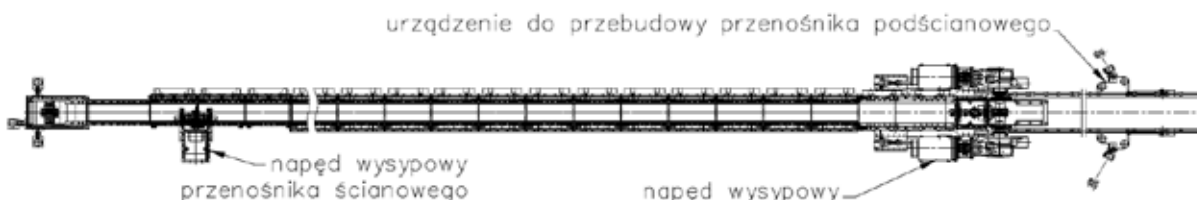
Przedstawicielstwo Regionalne: ul. Bratnia 1, 43-200 Pszczyna, tel.: +48 32 210 12 34

„MATIX” Sp. z o.o., ul. Żyzna 11 „L”, 42-202 Częstochowa

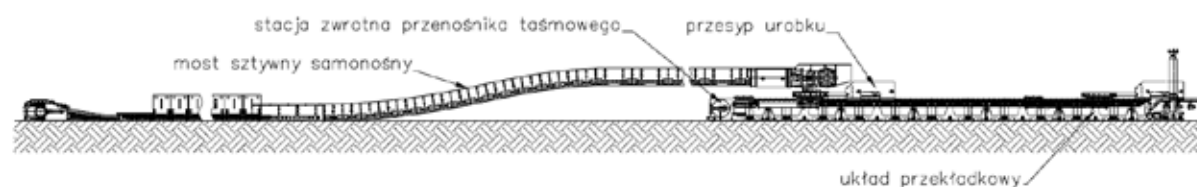
NIP: 573-25-64-874, REGON: 152160295, KRS: 0000194457

Tel.: +48 34 369 92 54, fax: +48 34 369 71 41, <http://www.matix.net.pl>, e-mail: [sekretariat@matix.com.pl](mailto:sekretariat@matix.com.pl)





**Przenośnik zgrzeblowy podścianowy typu PZP-MP-230 (PZP-MP-260) z urządzeniem kotwiąco – przesuwającym typu MP – UKP**



**Przenośnik zgrzeblowy podścianowy typu PZP-MP-230 (PZP-MP-260) z urządzeniem przesuwającym typu MP – UPM**

Charakterystyka techniczna przenośników podścianowych		
Właściwości	Wartości	
	PZP-MP-230	PZP-MP-260
Wydajność [Mg/h]	do 1000	do 1300
Długość [m]	do 60	
Moc napędu [kW]	1 lub 2x90 (160)	1 lub 2x160 (200)
Prędkość łańcucha zgrzeblowego [m/s]	do 1,50	
Łańcuch zgrzeblowy	2 x (26 x 92) kl.C lub 2 x (30x108) kl.C	
Profil rynny	E230	E260
Szerokość rynny [mm]	750	864
<b>Dopuszczalne nachylenie:</b>		
- podłużne chodnika	12°	
- poprzeczne chodnika	8°	

Przenośniki zgrzeblowe typu PZP-MP-230 oraz PZP-MP-260 mogą być również zabudowane w wyrobiskach chodnikowych jako przenośniki odstawcze (stacjonarne). W ciągu odstawy mogą odbierać nadawę ze zgrzeblowego przenośnika podścianowego, taśmowego lub ze zbiornika oraz przekazywać ją na kolejny przenośnik zgrzeblowy lub taśmowy albo do wozów czy zbiornika urobku. Przenośnik odbierający urobek może być ustawiony współosiowo lub pod kątem do przenośnika PZP-MP-230 lub PZP-MP-260. Przenośniki te mogą być zabudowane w wyrobiskach o nachyleniu podłużnym od  $-35^{\circ}$  do  $+25^{\circ}$  i nachyleniu poprzecznym do  $\pm 10^{\circ}$ . Moc napędów oraz duża wytrzymałość rynnociągu umożliwia zabudowę przenośników o długości do 300 m.

Napędy jak i trasa przenośników są zabezpieczone przed spełzaniem za pomocą urządzeń kotwiących.



**Przenośnik zgrzeblowy typu PZP-MP-230 (PZP-MP-260) pracujący jako przenośnik odstawczy (stacjonarny)**

<b>Charakterystyka techniczna przenośników odstawczych (stacjonarnych)</b>		
<b>Właściwości</b>	<b>Wartości</b>	
	<b>PZP-MP-230</b>	<b>PZP-MP-260</b>
Wydajność [Mg/h]	do 1800	do 2500
Długość przenośnika [m]	do 300	
Zainstalowana moc max. [kW]	1 x 160 i 1 x 200	4 x (od 90 do 315)
Łańcuch zgrzeblowy kl. C / kl. D	2x(30x108)	2x(30x108) lub 2x(34x126)
Wielkość reduktora	„15” lub „25”	„25”
Prędkość łańcucha zgrzeblowego [m/s]	0,95 do 1,13	
Nachylenie podłużne wyrobiska	Od $-35^{\circ}$ do $+25^{\circ}$	
Nachylenie poprzeczne wyrobiska	do $\pm 10^{\circ}$	
Wytrzymałość złączy między członami rynnociągu [kN]	2500 lub 3000	
Wysokość profilu bocznego [mm]	230	260
Długość rynien trasy [mm]	1500	
<b>Dopuszczalny kąt przegięcia rynien:</b>		
w płaszczyźnie poziomej [°]	$\pm 1.5$	
w płaszczyźnie pionowej [°]	$\pm 3$	

MTP S.A. ul. Kościuszki 12a, 34-350 Węgierska Góra  
Tel./ fax: +48 33 864 08 25, e-mail: biuro@mtpsa.pl

Przedstawicielstwo Regionalne: ul. Bratnia 1, 43-200 Pszczyna, tel.: +48 32 210 12 34

„MATIX” Sp. z o.o., ul. Żyzna 11 „L”, 42-202 Częstochowa

NIP: 573-25-64-874, REGON: 152160295, KRS: 0000194457

Tel.: +48 34 369 92 54, fax: +48 34 369 71 41, http://www.matix.net.pl, e-mail: sekretariat@matix.com.pl



**Stacja zwrotna o regulowanym naciągu  
łańcucha**



**Napęd wyspowy**

## Przenośnik Zgrzeblowy Uniwersalny typu PZU-440/E180WM

Przenośnik zgrzeblowy uniwersalny typu PZU-440/E180WM jest przeznaczony do odstawy urobku z chodników wyrobisk kamiennych i kamiennie-węglowych – poziomych lub nachylonych do  $\pm 18^\circ$ . Może być eksploatowany w podziemnych wyrobiskach zakładów górniczych w pomieszczeniach ze stopniem „a”, „b”, „c” niebezpieczeństwa wybuchu metanu i klasy A i B zagrożenia wybuchem pyłu węglowego.

W zależności od potrzeb przenośnik PZU-440/E180 WM może być całkowicie ustawiany bezpośrednio na spągu lub częściowo ustawiany na spągu z osadzonym na podbudowie lub podwieszonym napędem lub też całkowicie podwieszony nad przenośnikiem odbierającym lub wozami.

Konfiguracja przenośnika z napędem na podbudowie lub podwieszonym jest następująca: zwrotnia i kilka rynien ułożonych jest na spągu, a pozostała część rynnociągu wraz z napędem jest podwieszona lub podbudowana nad przenośnikiem odbierającym lub wozami.

Sposób przesuwania przenośnika po spągu leży w gestii użytkownika.

Przenośnik PZU-440/E180WM składa się z następujących elementów:

- zespołu napędowego wyposażonego w dwa silniki o mocy 22 kW lub 30 kW, dwie przekładnie PPL-14/22 lub AP-400-22/30 oraz dwa sprzęgła podatne,
- stacji zwrotnej z zasypem,
- podbudowy lub podwieszenia napędu,
- rynnociągu przenośnika wykonanego z rynien o profilu typu E 180, o szerokości 440 mm i długości 1500 mm, z blachą ślizgową trudnościeralną o grubości 10 mm,
- trasy przenośnika wykonanej z łańcucha zgrzeblowego 18 x 64 połączonego ze zgrzeblami za pomocą obejm, śrub i nakrętek,
- elementów podwieszania przenośnika.



MTP S.A. ul. Kościuszki 12a, 34-350 Węgierska Góra

Tel./ fax: +48 33 864 08 25, e-mail: [biuro@mtpsa.pl](mailto:biuro@mtpsa.pl)

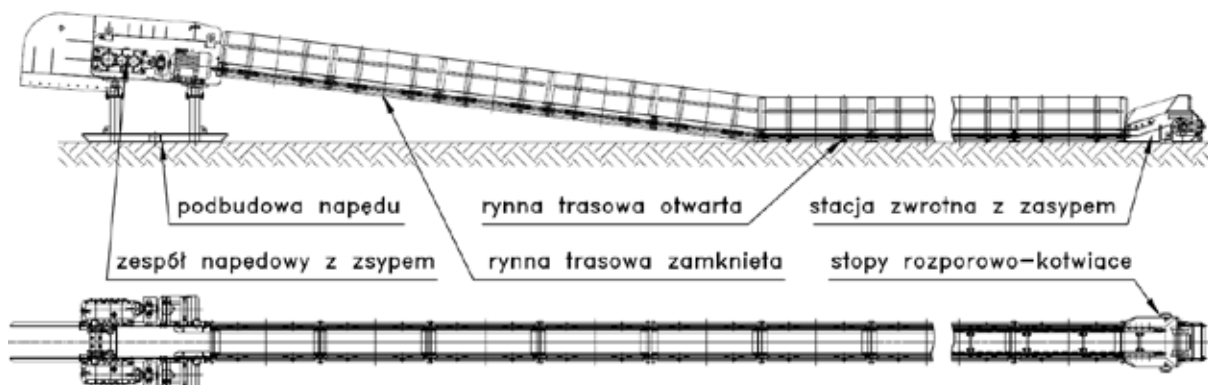
Przedstawicielstwo Regionalne: ul. Bratnia 1, 43-200 Pszczyna, tel.: +48 32 210 12 34

„MATIX” Sp. z o.o., ul. Żyzna 11 „L”, 42-202 Częstochowa

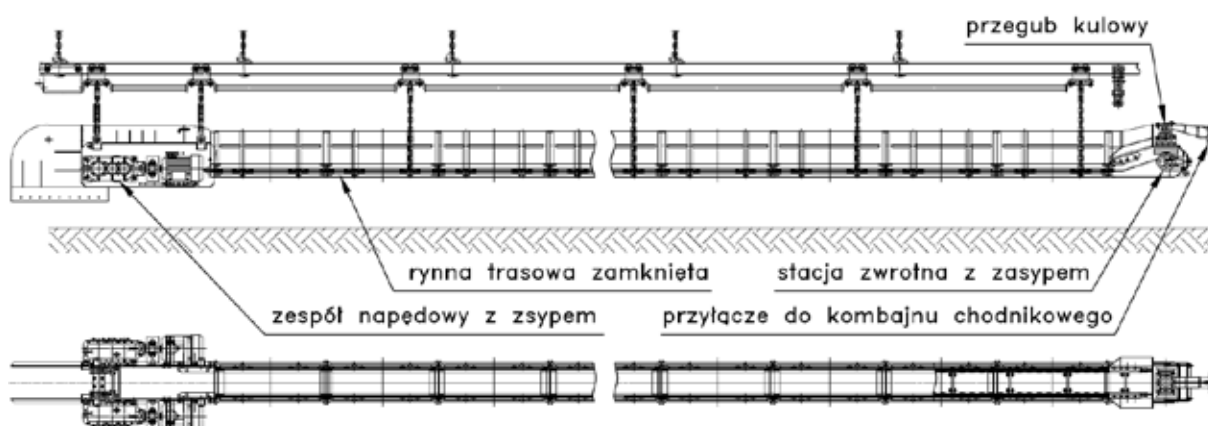
NIP: 573-25-64-874, REGON: 152160295, KRS: 0000194457

Tel.: +48 34 369 92 54, fax: +48 34 369 71 41, <http://www.matix.net.pl>, e-mail: [sekretariat@matix.com.pl](mailto:sekretariat@matix.com.pl)





Przenośnik zgrzeblowy uniwersalny typu PZU 440/E180WM posadowiony na spągu w wersji z napędem 2x22 kW i przekładniami PPL-14/22 na podbudowie



Przenośnik zgrzeblowy uniwersalny typu PZU 440/E180WM całkowicie podwieszony z przekładniami PPL-14/22 przystosowany do współpracy z kombajnem chodnikowym

### Charakterystyka techniczna przenośnika PZU-440/E180WM-2x22kW

Właściwości	Wartości
Wydajność szczytowa	do 120 [Mg/h]
Wielkość reduktora	2 x PPL-14/22, $i = 29,65$
Ilość i moc silników elektrycznych	2 x 22 [kW]
Długość przenośnika	do 100 [m]
Prędkość łańcucha zgrzeblowego	0,86 [m/s]
Łańcuch zgrzeblowy	2 x 18 x 64 kl. C
Profil rynny	E180 [mm]
Szerokość rynien	440 [mm]
Długość rynien	1500 [mm]
Nachylenie podłużne	$\pm 18^\circ$
<b>Dopuszczalny kąt przegięcia rynien:</b>	
- w płaszczyźnie poziomej	$\pm 1.5^\circ$
- w płaszczyźnie pionowej	$\pm 3^\circ$

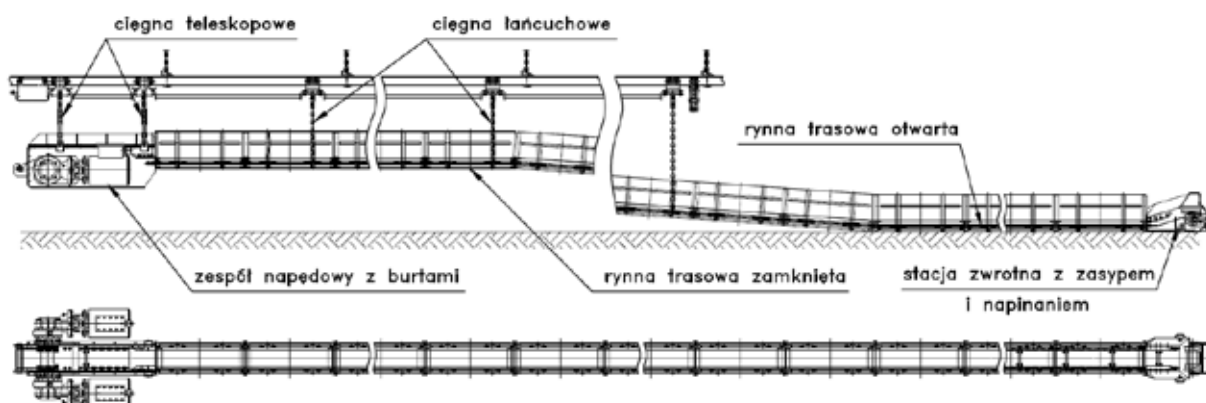
MTP S.A. ul. Kościuszki 12a, 34-350 Węgierska Góra  
 Tel./ fax: +48 33 864 08 25, e-mail: biuro@mtpsa.pl

Przedstawicielstwo Regionalne: ul. Bratnia 1, 43-200 Pszczyna, tel.: +48 32 210 12 34

„MATIX” Sp. z o.o., ul. Żyzna 11 „L”, 42-202 Częstochowa

NIP: 573-25-64-874, REGON: 152160295, KRS: 0000194457

Tel.: +48 34 369 92 54, fax: +48 34 369 71 41, <http://www.matix.net.pl>, e-mail: sekretariat@matix.com.pl



**Przenośnik zgrzeblowy uniwersalny typu PZU 440/E180WM, częściowo podwieszony w wersji z napędem 2x30 kW i przekładniami AP-400-22/30**

<b>Charakterystyka techniczna przenośnika PZU-440/E180WM-2x30kW</b>	
<b>Właściwości</b>	<b>Wartości</b>
Wydajność szczytowa	do 150 [Mg/h]
Wielkość reduktora	2 x AP-400-22/30, $i = 31,66$
Ilość i moc silników elektrycznych	2 x 30 [kW]
Długość przenośnika	do 120 [m]
Prędkość łańcucha zgrzeblowego	0,80 [m/s]
Łańcuch zgrzeblowy	2 x 18 x 64 kl. C
Profil rynny	E180 [mm]
Szerokość rynien	440 [mm]
Długość rynien	1500 [mm]
Nachylenie podłużne	$\pm 18^\circ$
<b>Dopuszczalny kąt przegięcia rynien:</b>	
- w płaszczyźnie poziomej	$\pm 1.5^\circ$
- w płaszczyźnie pionowej	$\pm 3^\circ$

MTP S.A. ul. Kościuszki 12a, 34-350 Węgierska Góra  
 Tel./ fax: +48 33 864 08 25, e-mail: biuro@mtpsa.pl

Przedstawicielstwo Regionalne: ul. Bratnia 1, 43-200 Pszczyna, tel.: +48 32 210 12 34

„MATIX” Sp. z o.o., ul. Żyzna 11 „L”, 42-202 Częstochowa

NIP: 573-25-64-874, REGON: 152160295, KRS: 0000194457

Tel.: +48 34 369 92 54, fax: +48 34 369 71 41, http://www.matix.net.pl, e-mail: sekretariat@matix.com.pl

## Przenośnik Zgrzeblowy Odstawczy PZO-620/742/E

Przenośnik zgrzeblowy odstawczy PZO-620/742/E jest przeznaczony do odstawy urobku z chodników wyrobisk kamiennych i kamiennie-węglowych poziomych lub nachylonych podłużnie do  $\pm 18^\circ$  i poprzecznie min.  $\pm 8^\circ$ . Może być eksploatowany w podziemnych wyrobiskach zakładów górniczych w pomieszczeniach ze stopniem „a”, „b”, „c” niebezpieczeństwa wybuchu metanu i klasy A i B zagrożenia wybuchem pyłu węglowego.

W zależności od potrzeb przenośnik PZO-620/742/E może być ustawiany bezpośrednio na spągu z napędem osadzonym na podbudowie lub częściowo podwieszony z napędem podwieszonym nad przenośnikiem odbierającym lub wozami.

Konfiguracja przenośnika z napędem na podbudowie lub podwieszonym jest następująca: zwrotnia i kilka rynien ułożonych jest na spągu, a pozostała część rynnociągu wraz z napędem jest podwieszona lub podbudowana nad urządzeniem odbierającym urobek.

Sposób przesuwania przenośnika po spągu leży w gestii użytkownika.

Przenośnik PZO-620/742/E składa się z następujących elementów:

- zespołu napędowego wyposażonego w dwa silniki o mocy 55 kW, dwie przekładnie zębate, kątowe typu MP-40/55 oraz dwa sprzęgła podatne,
- stacji zwrotnej z zasypem własnym lub odrębnym koszem zasypowym,
- podbudowy lub podwieszenia napędu,
- rynnociągu przenośnika wykonanego z rynien o profilu typu E 190, o szerokości od 620 do 742 mm i długości 1500 mm, z blachą ślizgową trudnościeralną o grubości do 20 mm,
- trasy przenośnika wykonanej z dwóch lub trzech nitek łańcucha zgrzeblowego 18 x 64 połączonego ze zgrzeblami za pomocą obejm, śrub i nakrętek,
- elementów podwieszania przenośnika.



**Napęd na podbudowie przenośnika zgrzeblowego odstawczego  
typu PZO-620/742/E**

MTP S.A. ul. Kościuszki 12a, 34-350 Węgierska Góra

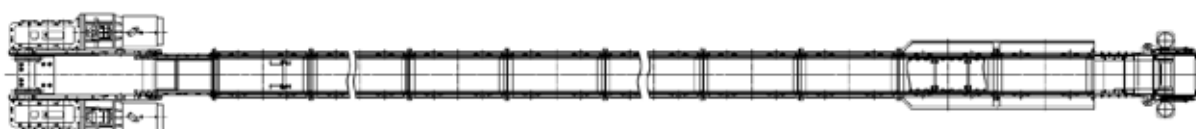
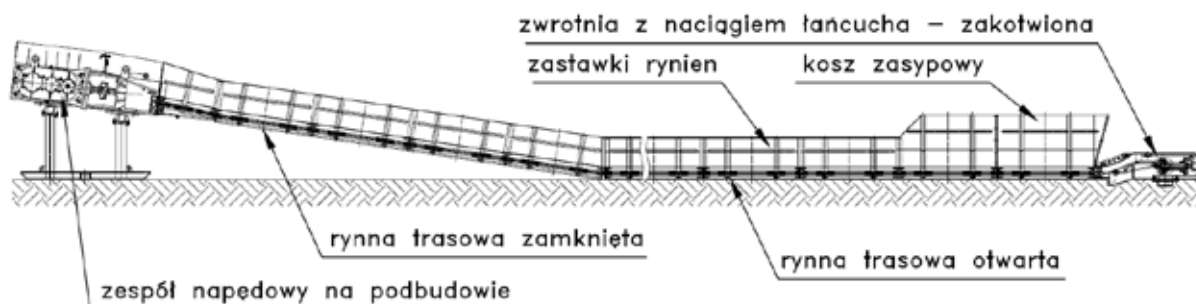
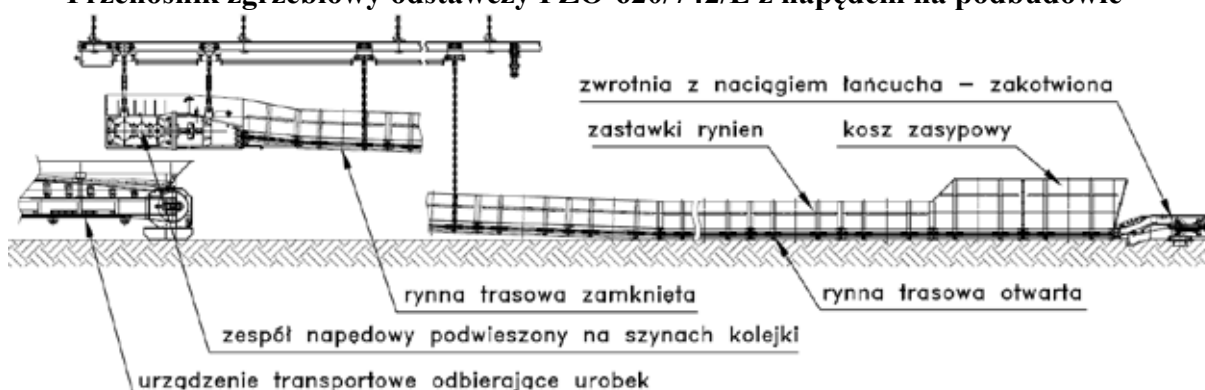
Tel./ fax: +48 33 864 08 25, e-mail: [biuro@mtpsa.pl](mailto:biuro@mtpsa.pl)

Przedstawicielstwo Regionalne: ul. Bratnia 1, 43-200 Pszczyna, tel.: +48 32 210 12 34

„MATIX” Sp. z o.o., ul. Żyzna 11 „L”, 42-202 Częstochowa

NIP: 573-25-64-874, REGON: 152160295, KRS: 0000194457

Tel.: +48 34 369 92 54, fax: +48 34 369 71 41, <http://www.matix.net.pl>, e-mail: [sekretariat@matix.com.pl](mailto:sekretariat@matix.com.pl)


**Przenośnik zgrzeblowy odstawczy PZO-620/742/E z napędem na podbudowie**

**Przenośnik zgrzeblowy odstawczy PZO-620/742/E z napędem podwieszonym**

Charakterystyka techniczna przenośnika PZO-620/742/E	
Właściwości	Wartości
Wydajność szczytowa	do 800 [Mg/h]
Wielkość reduktora	2 x MP-40/55, i = 30
Ilość i moc silników elektrycznych	2 x 55 [kW]
Długość przenośnika	do 150 [m]
Prędkość łańcucha zgrzeblowego	0,86 [m/s]
Łańcuch zgrzeblowy	2 x 18 x 64 kl. C
Profil rynny	E190 [mm]
Szerokość rynien	Od 620 do 742 [mm]
Długość rynien	1500 [mm]
Nachylenie podłużne	± 18°
<b>Dopuszczalny kąt przegięcia rynien:</b>	
- w płaszczyźnie poziomej	±1.5°
- w płaszczyźnie pionowej	±3°



## Zespół Podajników Taśmowych PTU 800/1000

Zespół podajników taśmowych PTU 800/1000 służy do odstawy urobku z miejsca, w którym pracuje maszyna urabiająca, przesypując go na inny przenośnik taśmowy lub zgrzeblowy lub do wozów kopalnianych.

Trasa zespołu jest podwieszona do wózków nośnych poruszających się po szynach kolejki podwieszanej, a jego konstrukcja pozwala na ciągłe przesuwanie go wraz z postępem czoła przodka i cykliczne przedłużanie kolejnego środka odstawy.

Istnieje również możliwość podwieszania przedmiotowego urządzenia do stropu wyrobiska poprzez zaczepy typu dopuszczonego jak również posadowienie go na spągu.

Trasa zespołu przystosowana jest do podwieszania dodatkowych urządzeń, np. odpylacza nad trasą lub elementów zestawu do podwieszania aparatury elektrycznej za trasą zespołu podajników.

Dopuszczalne nachylenie wyrobisk, w których może pracować zespół wynosi po wzniosie i upadzie do  $\pm 18^\circ$  i odpowiada zakresowi pracy kombajnów chodnikowych.

Zespół podajników taśmowych PTU 800/1000 może być stosowany w podziemnych wyrobiskach zakładów górniczych niemietanowych i metanowych, zaliczonych do stopnia „a”, „b” i „c” niebezpieczeństwa wybuchu metanu oraz klasy „A” i „B” zagrożenia wybuchem pyłu węglowego.

W skład zespołu podajników taśmowych PTU 800/1000 wchodzi dwa zasadnicze elementy: podajnik oraz podawarka.

Podajnik oraz podawarka składają się z następujących powtarzalnych części:

- napędu
- wysięgnika
- stacji zwrotnych
- napędu wysypowego
- segmentów trasy
- elementów podwieszania podajnika oraz podawarki



MTP S.A. ul. Kościuszki 12a, 34-350 Węgierska Góra

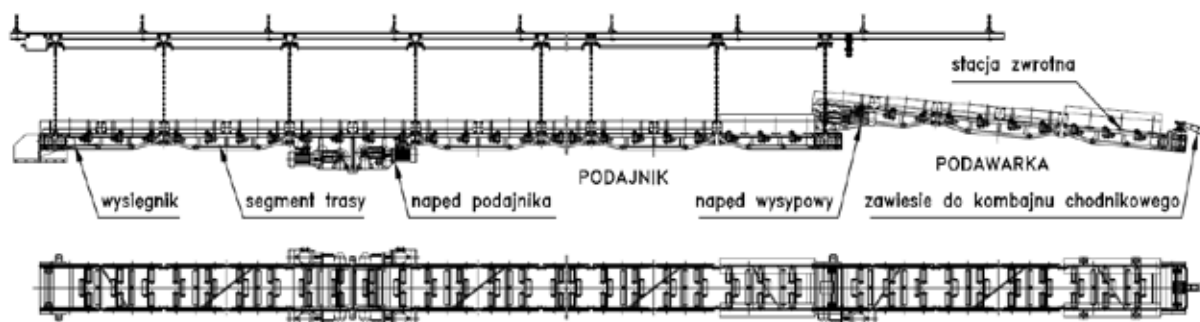
Tel./ fax: +48 33 864 08 25, e-mail: [biuro@mtpsa.pl](mailto:biuro@mtpsa.pl)

Przedstawicielstwo Regionalne: ul. Bratnia 1, 43-200 Pszczyna, tel.: +48 32 210 12 34

„MATIX” Sp. z o.o., ul. Żyzna 11 „L”, 42-202 Częstochowa

NIP: 573-25-64-874, REGON: 152160295, KRS: 0000194457

Tel.: +48 34 369 92 54, fax: +48 34 369 71 41, <http://www.matix.net.pl>, e-mail: [sekretariat@matix.com.pl](mailto:sekretariat@matix.com.pl)



Charakterystyka techniczna	
Właściwości	Wartości
Wydajność szczytowa	do 600 [Mg/h]
Ilość, typ i wielkość reduktora napędu podajnika	od 2 do 4 x AM 50 - 11/13, i = 13,2
Ilość, typ i wielkość reduktora napędu podawarki	1 x AM 50 - 11/13, i = 13,2
Ilość i moc silników elektrycznych	od 2 do 4 x 55 [kW] + 1 x 55 [kW]
Długość trasy podajnika / podawarki	do 100 [m] / 10 [m]
Prędkość taśmy	2,5 [m/s]
Szerokość taśmy	800 [mm] lub 1000 [mm]
Długość segmentu trasy	3 [m]
Kąt przegięcia pomiędzy modułami trasy	$\pm 6^\circ$
Maksymalny kąt nachylenia pracy zespołu	$\pm 18^\circ$

## Przenośniki taśmowe PTM – 1000, PTM - 1200

Przenośniki taśmowe typu PTM – 1000 oraz PTM - 1200 przeznaczone są do transportu urobku na dole, oraz na powierzchni kopalń. Przedmiotowe przenośniki posiadają zwartą konstrukcję pozwalającą do zabudowy w chodnikach podścianowych i zbiorczych.

Przenośniki te ze względu na dużą wydajność i pewność ruchową mogą być stosowane na głównych taśmociągach zbiorczych z oddziałów wydobywczych do szybu.

Przenośniki typu PTM – 1000 oraz PTM - 1200 mogą być również stosowane w kopalniach odkrywkowych, kopalniach węgla, rud, oraz surowców mineralnych.

Mogą być stosowane w podziemnych zakładach górniczych w polach niemetanowych i metanowych, w wyrobiskach zaliczanych do stopnia „a”, „b” lub „c” niebezpieczeństwa wybuchu metanu, oraz „A” i „B” niebezpieczeństwa wybuchu pyłu węglowego.



**Napęd wraz z wysięgnikiem**



**Stacja napinająca SN-400**

MTP S.A. ul. Kościuszki 12a, 34-350 Węgierska Górka

Tel./ fax: +48 33 864 08 25, e-mail: [biuro@mtpsa.pl](mailto:biuro@mtpsa.pl)

Przedstawicielstwo Regionalne: ul. Bratnia 1, 43-200 Pszczyna, tel.: +48 32 210 12 34

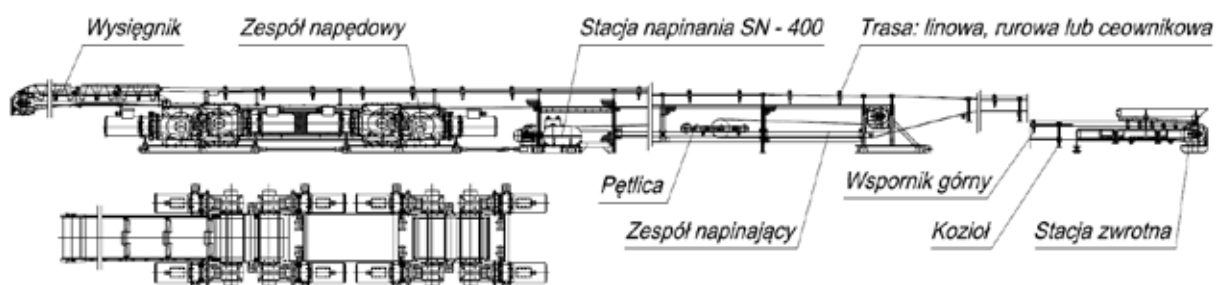
„MATIX” Sp. z o.o., ul. Żyzna 11 „L”, 42-202 Częstochowa

NIP: 573-25-64-874, REGON: 152160295, KRS: 0000194457

Tel.: +48 34 369 92 54, fax: +48 34 369 71 41, <http://www.matix.net.pl>, e-mail: [sekretariat@matix.com.pl](mailto:sekretariat@matix.com.pl)

Przenośniki taśmowe PTM – 1000 oraz PTM - 1200 składają się z następujących podstawowych zespołów:

- Zespół napędowy
- Wysięgnik
- Stacja zwrotna
- Pętlica
- Stacja napinająca
- Trasa (ceownikowa, rurowa, linowa)
- Wyposażenie elektryczne
- Osprzęt



<b>Charakterystyka techniczna</b>	
<b>Właściwości</b>	<b>Wartości</b>
Materiał transportowany	urobek węglowy, surowce mineralne
Wydajność	wg wyliczeń
Gęstość materiału transportowanego - g [Mg/m <sup>3</sup> ]	od 0,85 do 1,5
Max. wielkość ziarna [mm]	250 x 250 x 250
Kąt niecki [°]	30
Prędkość taśmy [m/s]	do 4
Długość przenośnika [m]	w zależności od warunków zabudowy
Moc napędu głównego [kW]	max 4 x 132 = 528 kW
Poziom ciśnienia akustycznego A – 1 m od boku napędu 1,8 m nad podłożem [Dba]	max 85
Kąt nachylenia przenośnika max. [°]	od -14 ° do +16 °
Długość magazynowanej taśmy [m]	do 120
Wytrzymałość taśmy [kN/m]	min 1000
Wydłużenie max. taśmy przy obciążeniu nominalnym [%]	2
Rodzaj taśmy	taśma trudnopalna

MTP S.A. ul. Kościuszki 12a, 34-350 Węgierska Góra  
 Tel./ fax: +48 33 864 08 25, e-mail: biuro@mtpsa.pl

Przedstawicielstwo Regionalne: ul. Bratnia 1, 43-200 Pszczyna, tel.: +48 32 210 12 34

„MATIX” Sp. z o.o., ul. Żyzna 11 „L”, 42-202 Częstochowa

NIP: 573-25-64-874, REGON: 152160295, KRS: 0000194457

Tel.: +48 34 369 92 54, fax: +48 34 369 71 41, http://www.matix.net.pl, e-mail: sekretariat@matix.com.pl



## Zespół Hydraulicznego Zapychaka Wozów i Zapory Torowej

Zespół hydraulicznego zapychaka przeznaczony jest do przemieszczania i blokowania wozów kopalnianych o pojemności do 2800 dm<sup>3</sup> w podziemnych wyrobiskach zakładów górniczych, jak również na powierzchni.

Zespół może być również zabudowany tam, gdzie przemieszczane są wozy do załadunku wszelkich materiałów sypkich (załadownie). Można również zastosować go do przemieszczania i blokowania wozów we współpracy z HYDRAULICZNYM WYWROTEM WOZÓW KOPALNIANYCH.

Może być stosowany w podziemnych zakładach górniczych w polach niemetanowych i metanowych, w wyrobiskach zaliczanych do stopnia „a”, „b” lub „c” niebezpieczeństwa wybuchu metanu, oraz „A” i „B” niebezpieczeństwa wybuchu pyłu węglowego.



Zespół hydraulicznego zapychaka wozów i zapory torowej składa się z:

- zapychaka hydraulicznego, który służy do przemieszczania wozów,
- zapory torowej hydraulicznej wozów, która zapobiega cofaniu się wozów przemieszczanych zapychakiem,
- zapory torowej mechanicznej wozów, która uniemożliwia cofanie się przemieszczonych już wozów.

MTP S.A. ul. Kościuszki 12a, 34-350 Węgierska Góra  
Tel./ fax: +48 33 864 08 25, e-mail: [biuro@mtpsa.pl](mailto:biuro@mtpsa.pl)

Przedstawicielstwo Regionalne: ul. Bratnia 1, 43-200 Pszczyna, tel.: +48 32 210 12 34

„MATIX” Sp. z o.o., ul. Żyzna 11 „L”, 42-202 Częstochowa

NIP: 573-25-64-874, REGON: 152160295, KRS: 0000194457

Tel.: +48 34 369 92 54, fax: +48 34 369 71 41, <http://www.matix.net.pl>, e-mail: [sekretariat@matix.com.pl](mailto:sekretariat@matix.com.pl)

## Zespół Hydraulicznego Wywrotu Wozów Kopalnianych

HYDRAULICZNY WYWRÓT WOZÓW KOPALNIANYCH przeznaczony jest do opróżniania wozów kopalnianych o pojemności do 2800 dm<sup>3</sup> w podziemnych wyrobiskach górniczych, jak również na powierzchni i na oddziałach przeróbczych.

Wywrot może być również zabudowany wszędzie tam, gdzie transportowane są wszelkie materiały sypkie, na przykład piasek, kamień, cement itp.

Może być stosowany w podziemnych zakładach górniczych w polach niemetanowych i metanowych, w wyrobiskach zaliczanych do stopnia „a”, „b” lub „c” niebezpieczeństwa wybuchu metanu, oraz „A” i „B” niebezpieczeństwa wybuchu pyłu węglowego.



MTP S.A. ul. Kościuszki 12a, 34-350 Węgierska Góra

Tel./ fax: +48 33 864 08 25, e-mail: [biuro@mtpsa.pl](mailto:biuro@mtpsa.pl)

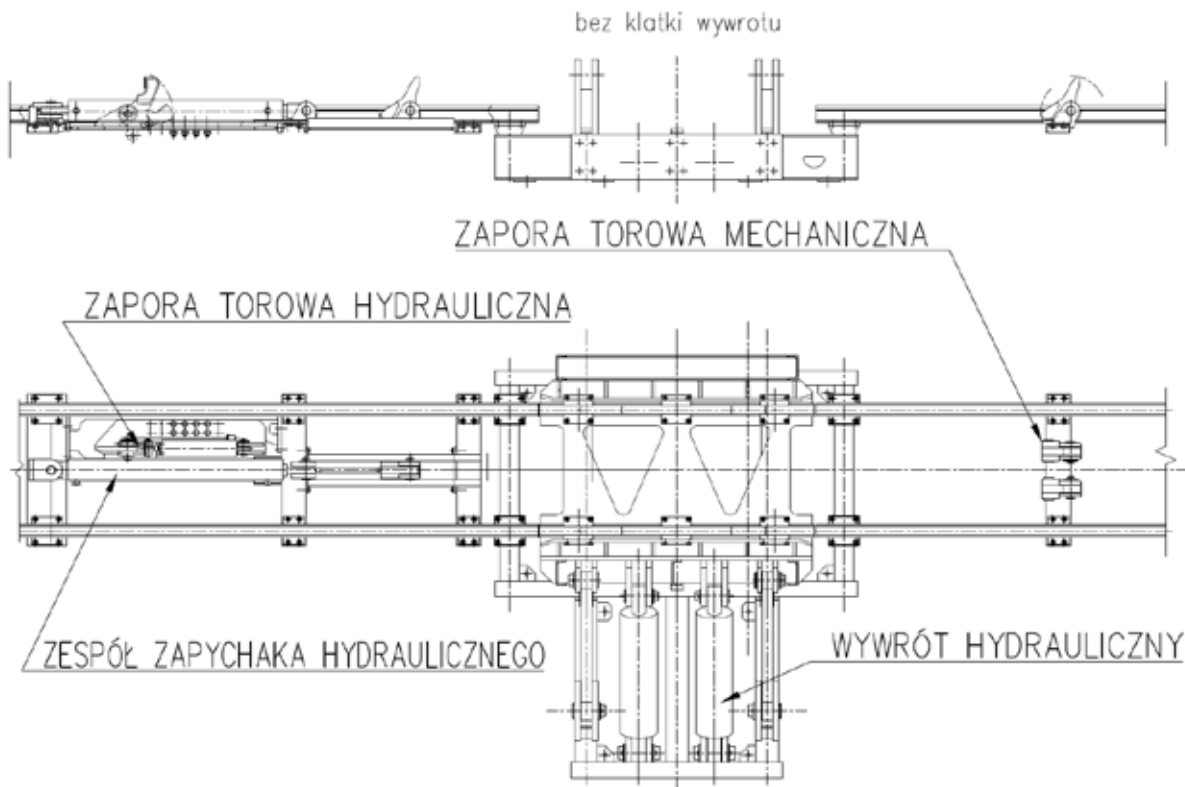
Przedstawicielstwo Regionalne: ul. Bratnia 1, 43-200 Pszczyna, tel.: +48 32 210 12 34

„MATIX” Sp. z o.o., ul. Żyzna 11 „L”, 42-202 Częstochowa

NIP: 573-25-64-874, REGON: 152160295, KRS: 0000194457

Tel.: +48 34 369 92 54, fax: +48 34 369 71 41, <http://www.matix.net.pl>, e-mail: [sekretariat@matix.com.pl](mailto:sekretariat@matix.com.pl)

## ZESPÓŁ HYDRAULICZNEGO ZAPYCHAKA oraz WYWRÓTU WOZÓW KOPALNIANYCH



### Charakterystyka techniczna

- |                                     |                                 |
|-------------------------------------|---------------------------------|
| • szerokość                         | ~ 2800 mm                       |
| • długość                           | ~ 2400 mm                       |
| • wysokość                          | ~ 2000 mm                       |
| • masa                              | ok. 3400 kg                     |
| • kąt obrotu                        | ok. 140°                        |
| • max. wysokość w trakcie obrotu    | ~ 2670 mm                       |
| • max. wysokość po wykonaniu obrotu | ~ 2650 mm                       |
| • napęd                             | 2 siłowniki hydrauliczne PH-160 |
| • ciśnienie zasilania               | max. 15 MPa                     |
| • ciśnienie robocze                 | min. 10 MPa; max. 15 MPa        |
| • siła wywracania                   | max. 2 x 300 kN                 |
| • siła powrotu                      | max. 2 x 42 kN                  |
| • skok roboczy siłowników           | 600 mm                          |
| • masa siłownika                    | ok. 185 kg                      |
| • szerokość toru                    | 750 mm                          |
| • ciężar materiału w wozie          | max. 28 kN                      |

MTP S.A. ul. Kościuszki 12a, 34-350 Węgierska Góra  
Tel./ fax: +48 33 864 08 25, e-mail: biuro@mtpsa.pl

Przedstawicielstwo Regionalne: ul. Bratnia 1, 43-200 Pszczyna, tel.: +48 32 210 12 34

„MATIX” Sp. z o.o., ul. Żyzna 11 „L”, 42-202 Częstochowa

NIP: 573-25-64-874, REGON: 152160295, KRS: 0000194457

Tel.: +48 34 369 92 54, fax: +48 34 369 71 41, <http://www.matix.net.pl>, e-mail: sekretariat@matix.com.pl

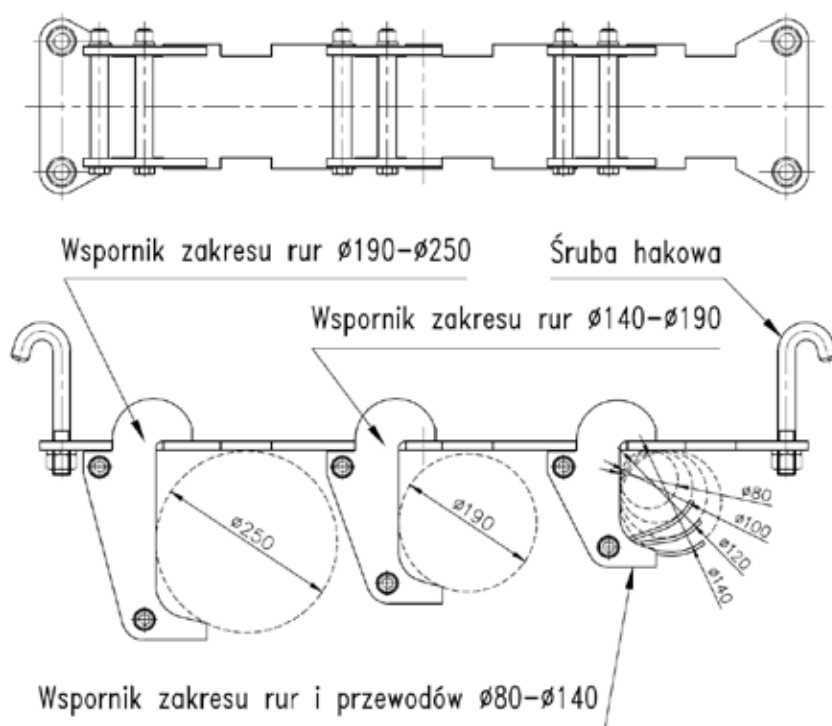


## Wieszaki Rur i Przewodów WPR 80/300 - wersja V21 – V36

Wieszaki WPR 80/300 przeznaczone są do podwieszenia rurociągów, przewodów elektrycznych, hydraulicznych i innych w podziemnych wyrobiskach górniczych.

Uniwersalność ich wykonania pozwala na zastosowanie w wyrobiskach obudowanych łukami podatnymi w zakresie od V21 do V36.

Mogą być stosowane w podziemnych wyrobiskach zakładów górniczych w pomieszczeniach ze stopniem „a”, „b”, „c” niebezpieczeństwa wybuchu metanu i klasy A i B zagrożenia wybuchem pyłu węglowego.



Charakterystyka techniczna	
Właściwości	Wartości
Całkowite maksymalne obciążenie wieszaka WPR 80/300	16 kN
Maksymalne obciążenie Wspornika 300	3,2 kN
Maksymalne obciążenie Wspornika 300	3,8 kN
Maksymalne obciążenie Wspornika 300	4,4 kN
Maksymalne obciążenie Wspornika 300	5,4 kN

MTP S.A. ul. Kościuszki 12a, 34-350 Węgierska Góra

Tel./ fax: +48 33 864 08 25, e-mail: biuro@mtpsa.pl

Przedstawicielstwo Regionalne: ul. Bratnia 1, 43-200 Pszczyna, tel.: +48 32 210 12 34

„MATIX” Sp. z o.o., ul. Żyzna 11 „L”, 42-202 Częstochowa

NIP: 573-25-64-874, REGON: 152160295, KRS: 0000194457

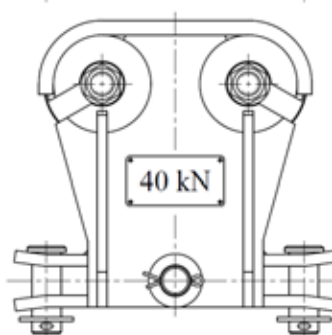
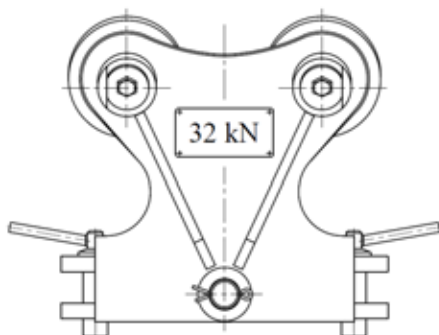
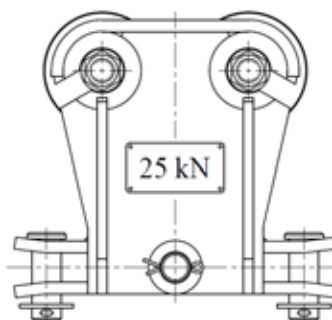
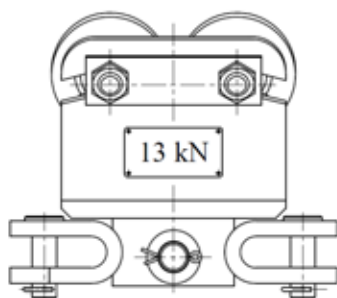
Tel.: +48 34 369 92 54, fax: +48 34 369 71 41, <http://www.matix.net.pl>, e-mail: sekretariat@matix.com.pl



## Wózki nośne 13 kN, 25 kN, 32 kN, 40 kN

Wózki nośne przeznaczone są do pracy zarówno na powierzchni, jak i w podziemnych wyrobiskach zakładów górniczych w polach niemietanowych i metanowych w wyrobiskach zaliczonych do stopnia „a”, „b” lub „c” niebezpieczeństwa wybuchu metanu oraz w wyrobiskach zaliczonych do klasy A i B zagrożenia wybuchem pyłu węglowego. Ich zadaniem jest ułatwienie przemieszczania się transportowanych materiałów.

Wózki nośne stanowią elementy służące do podwieszania i przemieszczania po szynach kolejek podwieszonych maszyn i urządzeń takich jak: podajniki taśmowe, lekkie przenośniki zgrzeblowe, kontenery oraz innego typu urządzenia stosowane zarówno w podziemnych wyrobiskach zakładów górniczych, jak również na powierzchni zakładów górniczych.



MTP S.A. ul. Kościuszki 12a, 34-350 Węgierska Góra

Tel./ fax: +48 33 864 08 25, e-mail: [biuro@mtpsa.pl](mailto:biuro@mtpsa.pl)

Przedstawicielstwo Regionalne: ul. Bratnia 1, 43-200 Pszczyna, tel.: +48 32 210 12 34

„MATIX” Sp. z o.o., ul. Żyzna 11 „L”, 42-202 Częstochowa

NIP: 573-25-64-874, REGON: 152160295, KRS: 0000194457

Tel.: +48 34 369 92 54, fax: +48 34 369 71 41, <http://www.matix.net.pl>, e-mail: [sekretariat@matix.com.pl](mailto:sekretariat@matix.com.pl)

## Kontener do transportu kręgów stalowych typu KT-MP-1

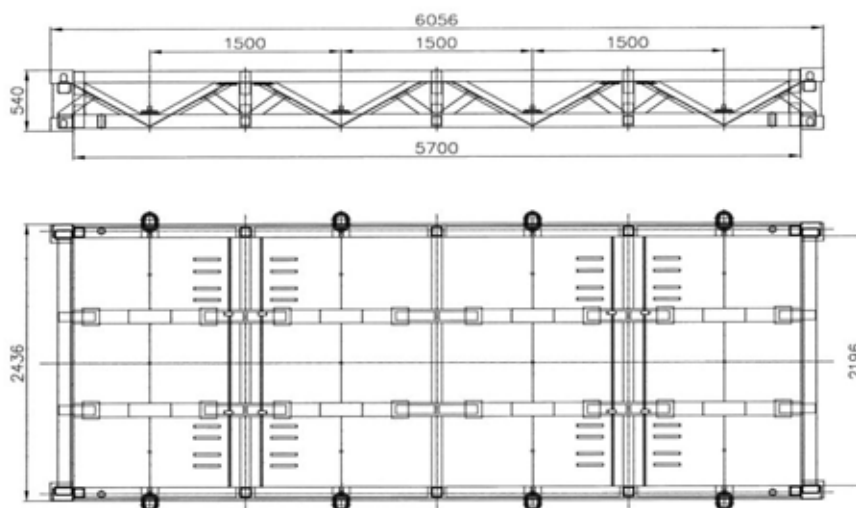
Kontenery KT-MP-1 służą do transportu wyrobów hutniczych, głównie gorąco- i zimnowalcowanych kręgów stalowych, kręgów ocynkowanych, malowanych, aluminiowych i innych. Przystosowane są również do transportu ładunków detalicznych i paletyzowanych.

### Charakterystyka techniczna kontenera KT-MP-1

- ładowność do 30 ton towaru
- odpowiednia konstrukcja w podłodze pozwalająca na transport kręgów stalowych
- eliminacja konieczności stosowania specjalnych ram, podkładów drewnianych i innych elementów stosowanych w transporcie węglarkami czy plandekami samochodowymi
- szybkość załadunku (przeładunku) i rozładunku dzięki możliwości unoszenia załadowanego kontenera z jednego na drugi środek transportu np. z wagonu na samochód bądź odwrotnie
- możliwość transportu ładunków długich o długości nieprzekraczającej 6 metrów
- możliwość transportu pod plandeką
- możliwość transportu na naczepie samochodowej

Wagony z kontenerami typu KT-MP-1 posiadają możliwości załadunku innymi towarami płaskimi np. blachy w arkuszach, kęsów itp. Ponadto dzięki piętrowaniu pustych kontenerów jeden na drugim uzyskuje się miejsce na wagonie platformie dla innych rodzajów kontenerów.

Połączenie kontenera KT-MP-1 z samochodową naczepą kontenerową zmienia ją w naczepę typu mulda co daje dodatkowe możliwości transportu ze stacji kolejowej do magazynu przy zachowaniu maksymalnego bezpieczeństwa przewozu.



**Kontener KT-MP-1**

MTP S.A. ul. Kościuszki 12a, 34-350 Węgierska Góra  
Tel./ fax: +48 33 864 08 25, e-mail: biuro@mtpsa.pl

Przedstawicielstwo Regionalne: ul. Bratnia 1, 43-200 Pszczyna, tel.: +48 32 210 12 34

„MATIX” Sp. z o.o., ul. Żyzna 11 „L”, 42-202 Częstochowa

NIP: 573-25-64-874, REGON: 152160295, KRS: 0000194457

Tel.: +48 34 369 92 54, fax: +48 34 369 71 41, <http://www.matix.net.pl>, e-mail: sekretariat@matix.com.pl

## Łączniki kątowe typu ŁKW

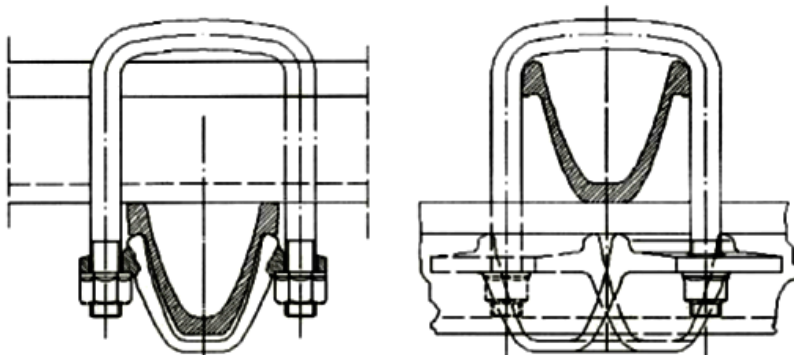
Łączniki kątowe ze śrubami hakowymi (ŁKWh) oraz łączniki kątowe ze śrubami kabłąkowymi (ŁKW) przeznaczone są do mocowania do odrzwi obudowy z kształtownika korytkowego V21, V25, V29, V32, V34, V36 podciągów wykonanych z kształtowników korytkowych V21, V25, V29, V32, V34, V36, uniwersalnej stropnicy górniczej USG, szyny S18, S24, S30, S42 i stropnic członowych SCG za pomocą jednego jarzma i dwóch śrub hakowych lub jednego jarzma i śruby kabłąkowej.

Łączniki kątowe ŁKWh i ŁKW mogą znaleźć zastosowanie również w innych przypadkach, jeżeli kształtowniki krzyżują się pod kątem prostym.

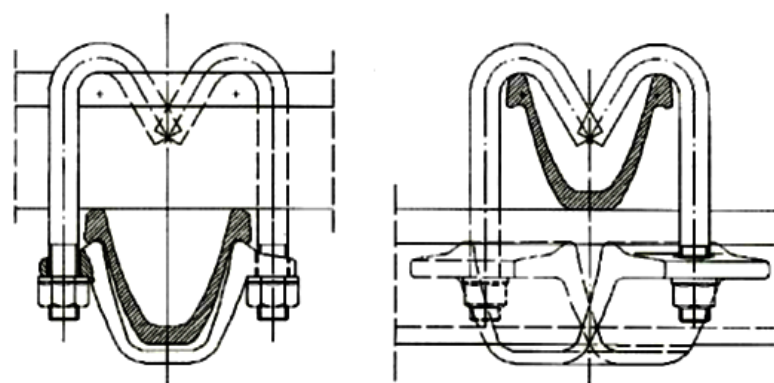
Jarzma łączników kątowych ŁKWh i ŁKW wraz ze specjalną podkładką kotwiową, bądź w odpowiednim wykonaniu otworów, mogą służyć do przykątowania do górotworu łuków stropnicowych za pomocą dwóch kotwi zakończonych gwintem M20, M22 lub M24.

Składają się z jarzma, dwóch śrub hakowych lub jednej śruby kabłąkowej i dwóch nakrętek.

Łączniki kątowe mogą być stosowane w podziemnych zakładach górniczych, w polach niemietanowych i metanowych, w wyrobiskach zaliczanych do stopnia „a”, „b” lub „c” niebezpieczeństwa wybuchu metanu oraz klasy A lub B zagrożenia wybuchem pyłu węglowego.



**Łącznik kątowy ŁKW ze śrubą kabłąkową**



**Łącznik kątowy ŁKW ze śrubami hakowymi**

MTP S.A. ul. Kościuszki 12a, 34-350 Węgierska Góra

Tel./ fax: +48 33 864 08 25, e-mail: [biuro@mtpsa.pl](mailto:biuro@mtpsa.pl)

Przedstawicielstwo Regionalne: ul. Bratnia 1, 43-200 Pszczyna, tel.: +48 32 210 12 34

„MATIX” Sp. z o.o., ul. Żyzna 11 „L”, 42-202 Częstochowa

NIP: 573-25-64-874, REGON: 152160295, KRS: 0000194457

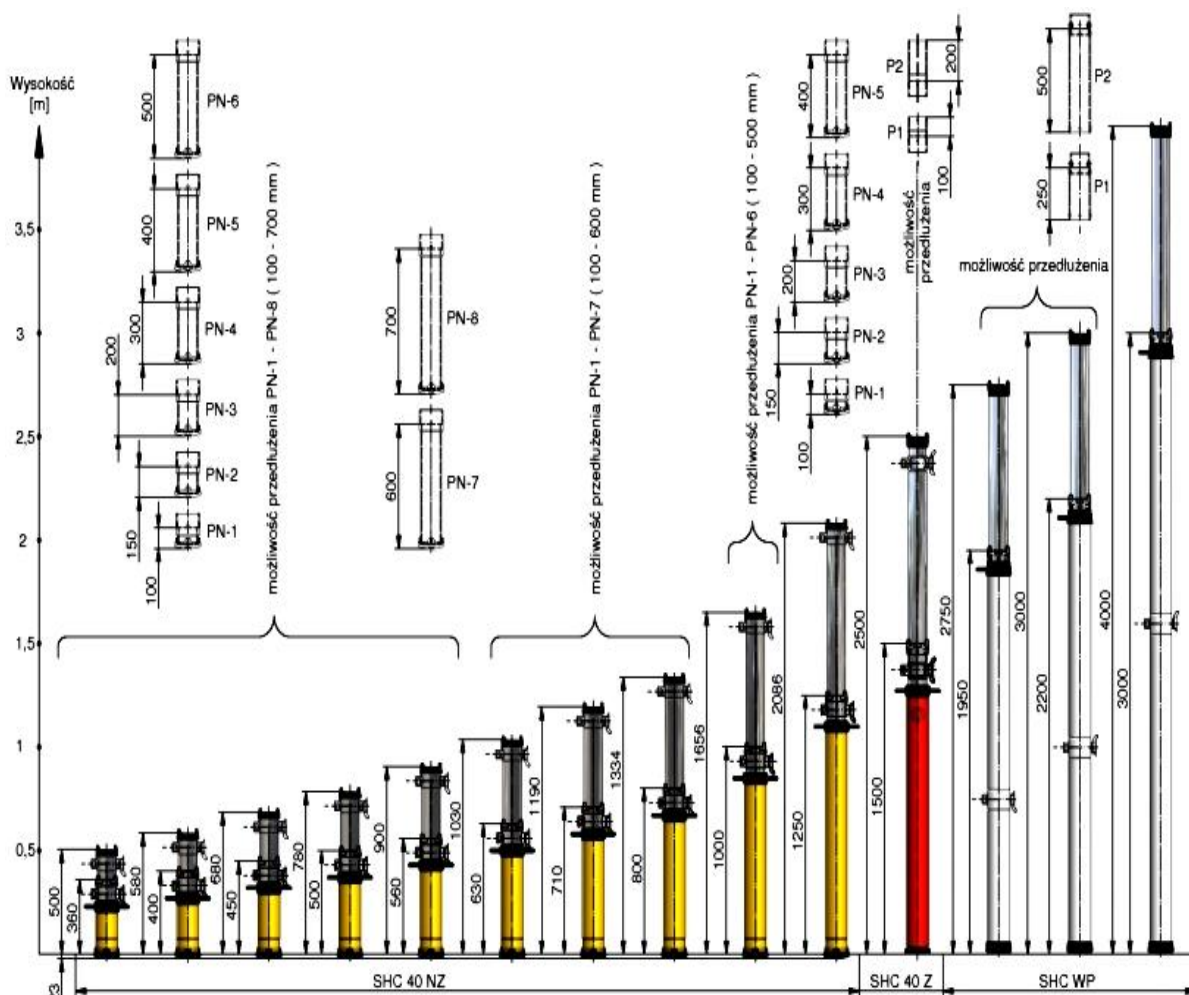
Tel.: +48 34 369 92 54, fax: +48 34 369 71 41, <http://www.matix.net.pl>, e-mail: [sekretariat@matix.com.pl](mailto:sekretariat@matix.com.pl)

## Stojaki hydrauliczne SHC

Stojaki hydrauliczne SHC stosowane są w podziemnych wyrobiskach górniczych i służą do podtrzymania stropu w ścianach eksploatowanych na zawał, w rozcinkach oraz jako dodatkowe wzmocnienie obudowy wyrobisk chodnikowych.

Stosowane mogą być w polach niemetanowych i metanowych, w wyrobiskach zaliczonych do stopnia „a”, „b” lub „c” niebezpieczeństwa wybuchu metanu oraz klasy A lub B zagrożenia wybuchem pyłu węglowego.

Stanowią one samodzielną obudowę lub wzmocniają obudowę innego typu. Stojaki mogą być wyposażone w typowe gniazda zasilające dostosowane do specjalnych pistoletów zasilających lub kolanka gniazdowo-wtykowe typu Stecko umożliwiające bezpośrednie podłączenie końcówki wtykowej hydraulicznego przewodu wysokociśnieniowego. Pracują w układzie centralnego zewnętrznego zasilania przy użyciu emulsji olejowo-wodnej.



### Zakresy wymiarowe stosowania stojaków hydraulicznych SHC

MTP S.A. ul. Kościuszki 12a, 34-350 Węgierska Góra  
 Tel./ fax: +48 33 864 08 25, e-mail: biuro@mtpsa.pl

Przedstawicielstwo Regionalne: ul. Bratnia 1, 43-200 Pszczyna, tel.: +48 32 210 12 34

„MATIX” Sp. z o.o., ul. Żyzna 11 „L”, 42-202 Częstochowa

NIP: 573-25-64-874, REGON: 152160295, KRS: 0000194457

Tel.: +48 34 369 92 54, fax: +48 34 369 71 41, <http://www.matix.net.pl>, e-mail: sekretariat@matix.com.pl



## Zawiesia hakowe typu VHS 40 i VHS 50

Zawiesia hakowe typu VHS przeznaczone są do podwieszania do obudowy łukowej podatnej szyn toru jezdnych jednoszynowych kolejek podwieszonych. Zawiesia hakowe typu VHS mogą być też stosowane do stabilizacji poprzecznej toru jezdnych (odciągów).

Zaczepty tych zawiesi dostosowane są do mocowania na kształtownikach obudowy chodnikowej podatnej o profilu V25, V29, V32, V34, V36 oraz V25D, V29D, V32D, V34D, V36D, V44D a także V40, V42 i V40D i V42D, oraz KS/KO, gdzie : D - oznacza podwójny profil V (na zakładkę).

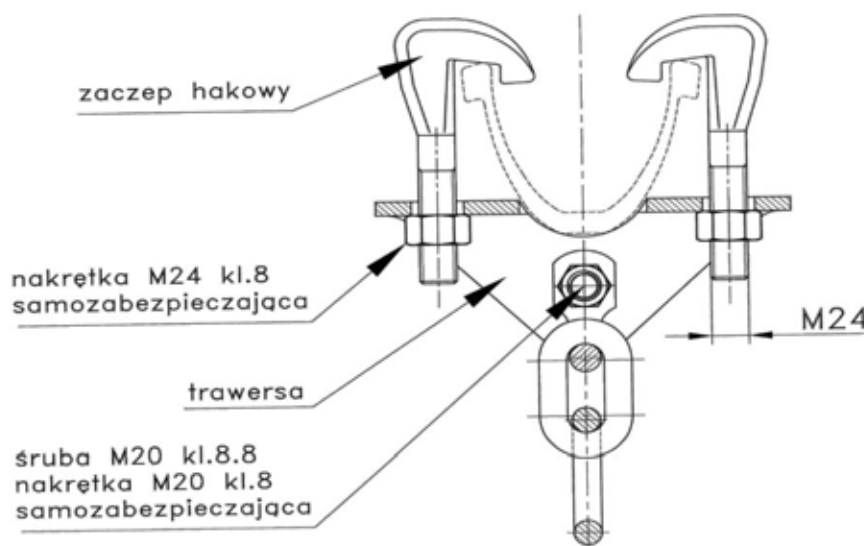
Zawiesie hakowe typu VHS składa się z zaczepów hakowych, kutych matrycowo z gwintem M24 klasy 6.8 i nakrętkami samozabezpieczającymi M24 kl.8 oraz trawersy giętej z blachy wraz z śrubą M20 kl.8.8 i nakrętką samozabezpieczającą M20 kl.8 i opcjonalnie na życzenie zamawiającego szekli (odkuwki).

Zawiesia hakowe przystosowane są do współpracy z łańcuchami o wymiarach: 18x64, 16x80, 18x90.

Zawiesia hakowe typu VHS mogą być stosowane w podziemnych zakładach górniczych, w polach niemietanowych i metanowych, w wyrobiskach zaliczanych do stopnia „a”, „b” lub „c” niebezpieczeństwa wybuchu metanu oraz klasy A lub B zagrożenia wybuchem pyłu węglowego.

Maksymalne obciążenie zawiesia hakowego (gwarantowany współczynnik bezpieczeństwa  $n=4$ ) wynosi:

- dla zawiesia VHS 40 – 40 kN
- dla zawiesia VHS 50 – 50 kN



### Części składowe zawiesia hakowego typu VHS

MTP S.A. ul. Kościuszki 12a, 34-350 Węgierska Góra  
 Tel./ fax: +48 33 864 08 25, e-mail: [biuro@mtpsa.pl](mailto:biuro@mtpsa.pl)  
 Przedstawicielstwo Regionalne: ul. Bratnia 1, 43-200 Pszczyna, tel.: +48 32 210 12 34  
 „MATIX” Sp. z o.o., ul. Żyzna 11 „L”, 42-202 Częstochowa  
 NIP: 573-25-64-874, REGON: 152160295, KRS: 0000194457  
 Tel.: +48 34 369 92 54, fax: +48 34 369 71 41, <http://www.matix.net.pl>, e-mail: [sekretariat@matix.com.pl](mailto:sekretariat@matix.com.pl)

## Stojaki cierne natychmiastpodporowe typu VALENT-SN

Stojaki cierne natychmiastpodporowe typu VALENT-SN przeznaczone są do bezpośredniego lub pośredniego podpierania stropu jako obudowa indywidualna lub obudowa dodatkowa wzmacniająca.

Powyższe stojaki służą do:

- wzmacniania drzwi obudowy wyrobisk chodnikowych, jako stojaki prostej obudowy rozciniek ściennych, jak również przy wzmacnianiu obudowy łukowej wyrobisk korytarzowych o wzmożonych naprężeniach i naciskach górotworu,
- jako samodzielne stojaki podporowe w wyrobiskach zagrożonych wstrząsami górotworu,
- jako element wzmacniający obudowę ostateczną innego typu,
- do stosowania w ścianach zawałowych z obudową indywidualną

Typoszereg stojaków ciernych natychmiastpodporowych typu VALENT-SN składa się z osiemnastu stojaków charakteryzujących się różną wysokością maksymalną i minimalną oraz posiadających różne wartości minimalnej podporności roboczej.

Stojaki cierne natychmiastpodporowe typu VALENT-SN posiadają dwa warianty rdzenia: ze stałą i wymienną głowicą koronową.

Stojaki cierne natychmiastpodporowe stosowane mogą być w polach niemetanowych i metanowych, w wyrobiskach zaliczonych do stopnia „a”, „b” lub „c” niebezpieczeństwa wybuchu metanu oraz klasy A lub B zagrożenia wybuchem pyłu węglowego.

### Parametry techniczne stojaków ciernych natychmiastpodporowych:

Stojak cierny natychmiastpodporowy Valent-SN	Wysokość maksymalnie rozsuniętego stojaka H [mm]	Wysokość zsuniętego stojaka h [mm] (gł. stała)	Wysokość zsuniętego stojaka h [mm] (g. wymienna)	Podporność nominalna [kN]	Podporność robocza [kN]	Podporność szczytowa (przeciążalność) [kN]	Odporność na obciążenia dynamiczne $2,8 \times 10^4$ J
Valent-SN-400/710	710	500	558	400	400±20%	600	Tak
Valent-SN-400/800	800	545	603				
Valent-SN-400/900	900	595	653				
Valent-SN-400/1000	1000	649	708				
Valent-SN-400/1120	1120	709	768				
Valent-SN-400/1250	1250	774	833				
Valent-SN-400/1400	1400	849	908				
Valent-SN-400/1600	1600	949	1008				
Valent-SN-400/1800	1800	1049	1108				
Valent-SN-400/2000	2000	1149	1208				
Valent-SN-400/2240	2240	1269	1328				
Valent-SN-400/2500	2500	1399	1458	315	315±20%	472,5	
Valent-SN-315/2800	2800	1549	1608				
Valent-SN-250/3150	3150	1724	1783	250	250±20%	375	
Valent-SN-250/3550	3550	1924	1983				
Valent-SN-250/4000	4000	2374	2378				
Valent-SN-250/4250	4250	2624	2628				
Valent-SN-200/4500	4500	2874	2878	200	200±25%	300	

MTP S.A. ul. Kościuszki 12a, 34-350 Węgierska Góra

Tel./ fax: +48 33 864 08 25, e-mail: biuro@mtpsa.pl

Przedstawicielstwo Regionalne: ul. Bratnia 1, 43-200 Pszczyna, tel.: +48 32 210 12 34

„MATIX” Sp. z o.o., ul. Żyzna 11 „L”, 42-202 Częstochowa

NIP: 573-25-64-874, REGON: 152160295, KRS: 0000194457

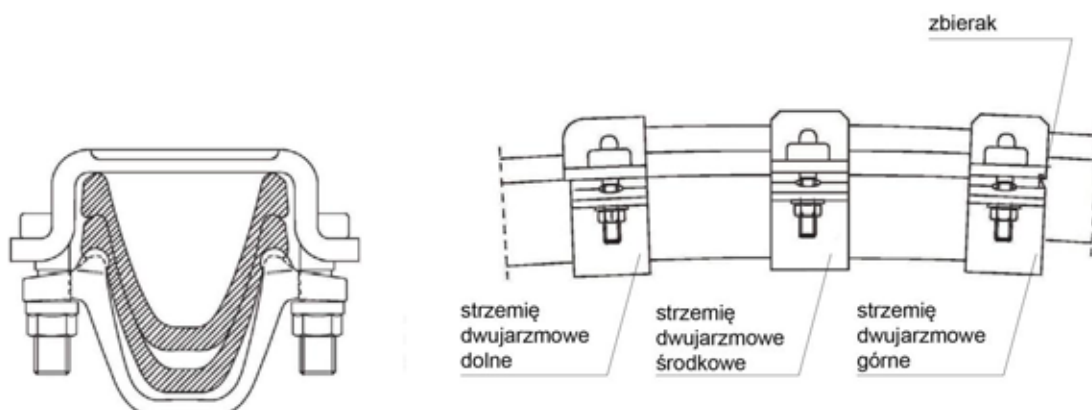
Tel.: +48 34 369 92 54, fax: +48 34 369 71 41, http://www.matix.net.pl, e-mail: sekretariat@matix.com.pl

## Strzemiona dwujarzmowe SD i SDO

Strzemiona służą do łączenia elementów obudowy chodnikowej wykonanej z kształtownika typu V.

Strzemię składa się z jarzma górnego, jarzma dolnego, dwóch śrub specjalnych M24 oraz z dwóch nakrętek specjalnych M24.

Strzemiona dwujarzmowe SD i SDO mogą być stosowane w podziemnych zakładach górniczych, w polach niemetanowych i metanowych, w wyrobiskach zaliczanych do stopnia „a”, „b” lub „c” niebezpieczeństwa wybuchu metanu oraz klasy A lub B zagrożenia wybuchem pyłu węglowego.



Strzemiona dwujarzmowe SD i SDO mogą być wykonywane w kilku rodzajach i różnych typach wg poniższej tabeli:

Rodzaj	Typ	Jarzmo górne	Jarzmo dolne	Śruba	Nakrętka	Razem	Komplet
		masa kg					
SD21	SDD	2,50	2,70	0,30 x 2	0,10 x 2	6,00	11,40
	SDG	1,90	2,70	0,30 x 2	0,10 x 2	5,40	
SD25	SDD	3,00	2,75	0,30 x 2	0,10 x 2	6,55	12,45
	SDG	2,35	2,75	0,30 x 2	0,10 x 2	5,90	
SDO25	SDOD	2,25	2,75	0,45 x 2	0,10 x 2	5,80	11,10
	SDOG	1,75	2,75	0,45 x 2	0,10 x 2	5,30	
SD29	SDD	3,00	3,70	0,45 x 2	0,10 x 2	8,60	16,80
	SDG	3,40	3,70	0,45 x 2	0,10 x 2	8,20	
SDO29	SDOD	2,80	3,70	0,45 x 2	0,10 x 2	7,60	14,90
	SDOG	2,50	3,70	0,45 x 2	0,10 x 2	7,30	
SD36	SDD	4,70	4,70	0,45 x 2	0,10 x 2	10,50	30,80
	SDS	4,35	4,70	0,45 x 2	0,10 x 2	10,15	
	SDG	4,35	4,70	0,45 x 2	0,10 x 2	10,15	

MTP S.A. ul. Kościuszki 12a, 34-350 Węgierska Góra

Tel./ fax: +48 33 864 08 25, e-mail: biuro@mtpsa.pl

Przedstawicielstwo Regionalne: ul. Bratnia 1, 43-200 Pszczyna, tel.: +48 32 210 12 34

„MATIX” Sp. z o.o., ul. Żyzna 11 „L”, 42-202 Częstochowa

NIP: 573-25-64-874, REGON: 152160295, KRS: 0000194457

Tel.: +48 34 369 92 54, fax: +48 34 369 71 41, <http://www.matix.net.pl>, e-mail: sekretariat@matix.com.pl

## REFERENCJE

Firmy MTP S.A. i Matix otrzymują referencje od swoich kontrahentów:

*Jastrzębska Spółka Węglowa*



*Katowicki Holding Węglowy S.A.*



*Kompania Węglowa S.A.*



*Lubelski Węgiel „Bogdanka” S.A.*



*Tauron Wydobycie S.A.*



*Przedsiębiorstwo Produkcyjno-Górnictwo „ROW-JAS” Sp. z o.o.*



a także

Linter S.A., Jastrzębskie Zakłady Remontowe Sp. z o.o., PPU Piomet,  
PPUH Polwent, MAS Sp. z o.o., GZUG Sp. z o.o. i innych.

**Dziękujemy i liczymy na dalszą współpracę.**



## NOTATKI:

## DANE KONTAKTOWE:



URZĄDZENIA DLA PRZEMYSŁU



# ZAPRASZAMY DO WSPÓŁPRACY

---

MTP S.A. ul. Kościuszki 12a, 34-350 Węgierska Góra  
Tel./ fax: +48 33 864 08 25, e-mail: [biuro@mtpsa.pl](mailto:biuro@mtpsa.pl)  
Przedstawicielstwo Regionalne: ul. Bratnia 1, 43-200 Pszczyna, tel.: +48 32 210 12 34  
„MATIX” Sp. z o.o., ul. Żyzna 11 „L”, 42-202 Częstochowa  
NIP: 573-25-64-874, REGON: 152160295, KRS: 0000194457  
Tel.: +48 34 369 92 54, fax: +48 34 369 71 41, <http://www.matix.net.pl>, e-mail: [sekretariat@matix.com.pl](mailto:sekretariat@matix.com.pl)